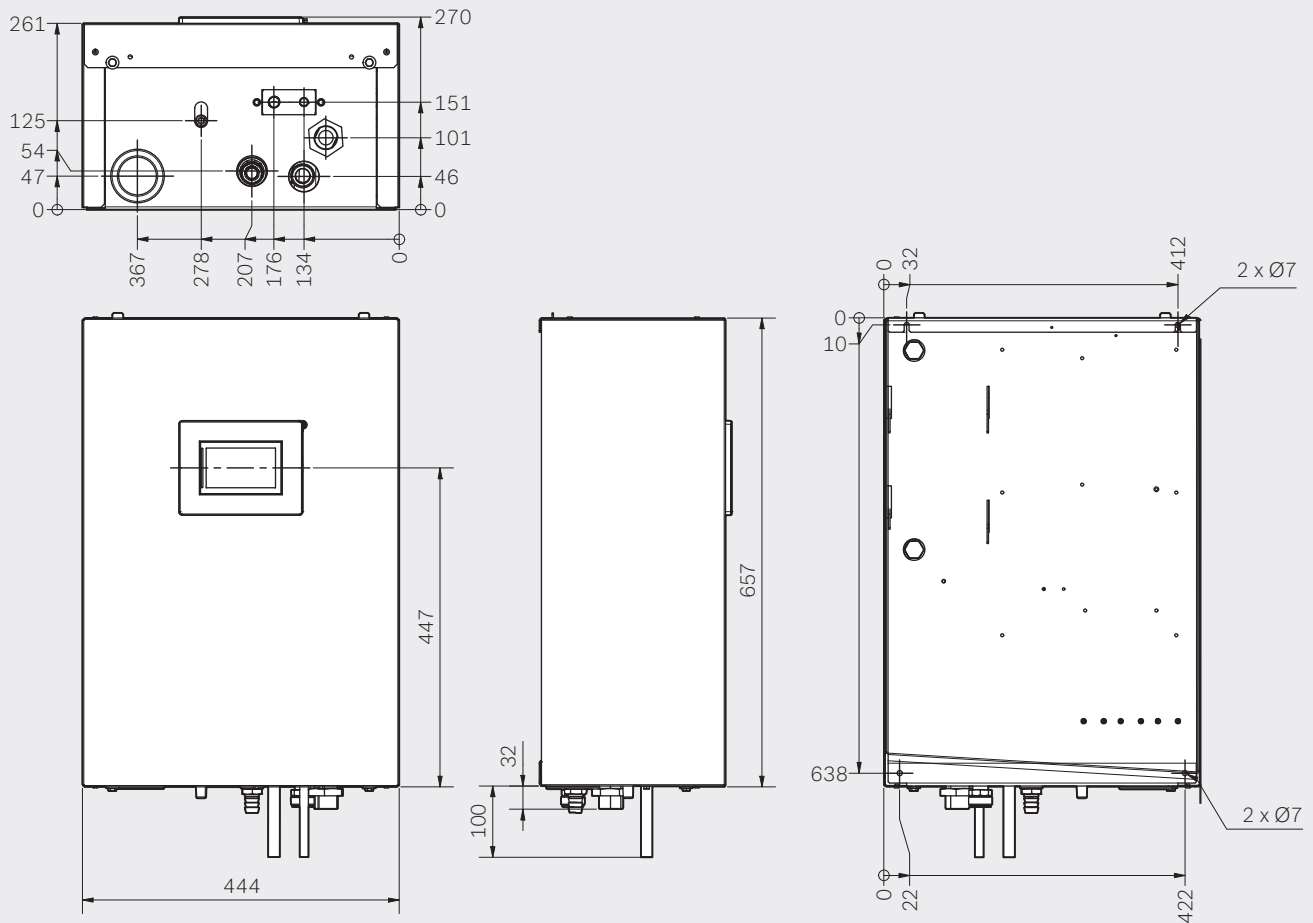
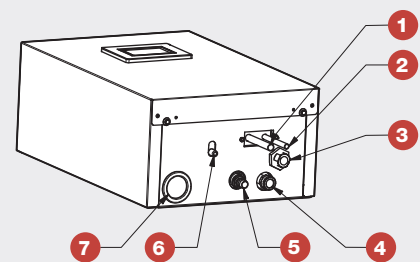


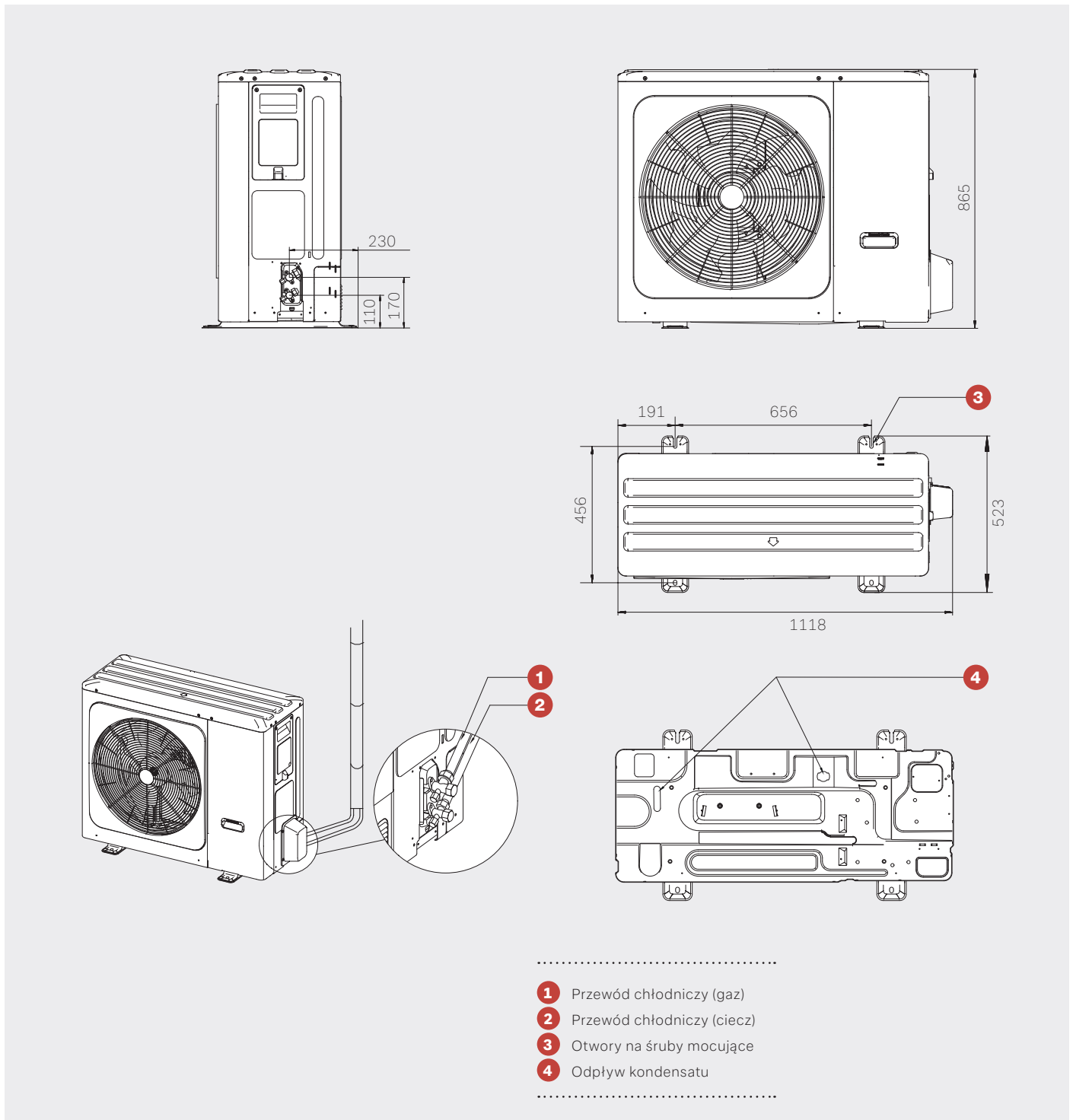
Niniejsze materiały techniczne stanowią skrócony wyciąg wybranych danych technicznych z instrukcji montażu i innych dokumentów produktowych. Podczas prac projektowych i montażowych należy szczegółowo zapoznać się z instrukcją montażu i zastosować zawarte w niej wytyczne.

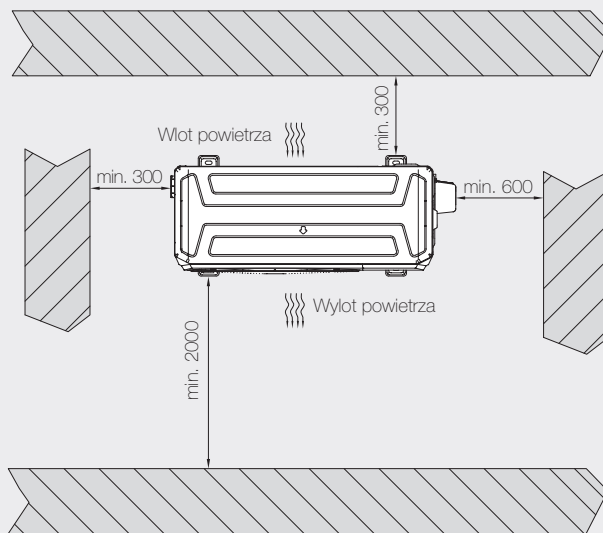
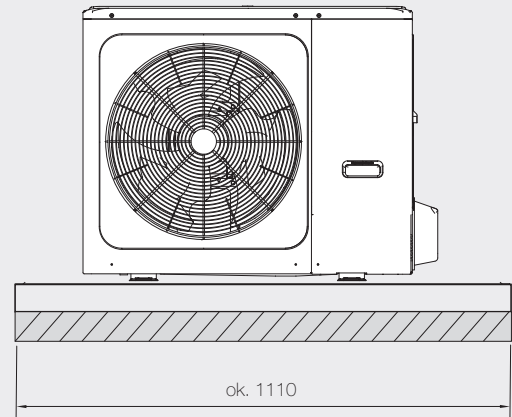
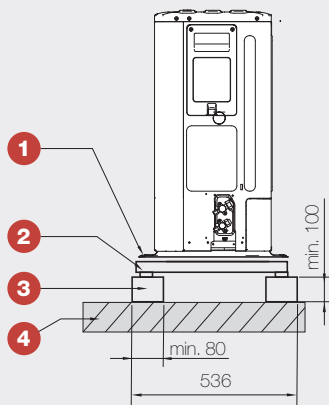


- 1 Złącze lutowane (Ø 16) do przyłączenia jednostki zewnętrznej
- 2 Złącze lutowane (Ø 12) do przyłączenia jednostki zewnętrznej
- 3 Powrót ogrzewania GZ 1" (gwint zewn.)
- 4 Zasilanie ogrzewania GZ 1" (gwint zewn.)
- 5 Zawór bezpieczeństwa przyłączy węża (na miejscu)
- 6 Przyłączy węża kondensatu (na miejscu)
- 7 Doprowadzenie przewodów elektrycznych

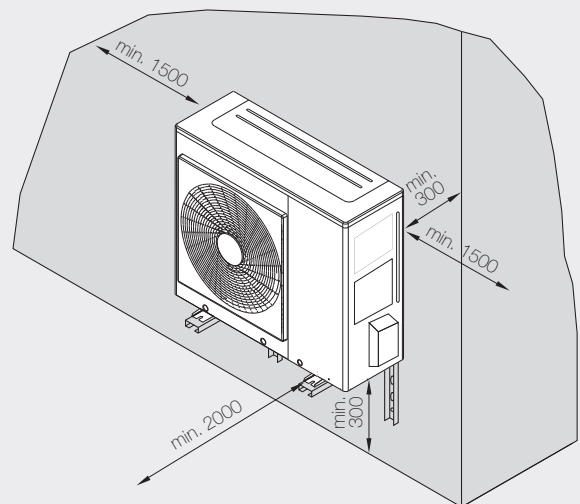


Rysunek wymiarowy – jednostka zewnętrzna





Odstępy montażowe przy instalacji na gruncie



Odstępy montażowe przy instalacji na konsoli ściiennej

- 1 Śruba mocująca (kołek rozporowy  $\varnothing 10$ )
- 2 Podkładka antywibracyjna
- 3 Fundament
- 4 Stabilny grunt

## Dane techniczne

Model	LIA 0911HXCF M
<b>Efektywność energetyczna</b>	
Efektywność energetyczna / klasa efektywności energetycznej (temperatura zasilania 35°C)	205% / A+++
Efektywność energetyczna / klasa efektywności energetycznej (temperatura zasilania 55°C)	137% / A++
SCOP – klimat umiarkowany, temperatura zasilania c.o. 35/55 °C	4,58 / 3,90
<b>Konstrukcja</b>	
Źródło ciepła	Powietrze zewnętrzne
Przeznaczenie	Do ogrzewania i chłodzenia
Sterownik	WPM Touch (zintegrowany)
Pomiar wytworzonej energii cieplnej (c.o./c.w.u.)	Tak
Typ	Split
<b>Limity pracy</b>	
Minimalna temperatura na powrocie / maksymalna temperatura zasilania <sup>7)</sup> (tryb ogrzewania)	+12 / +65 °C
Minimalna / maksymalna temperatura zasilania (tryb chłodzenia)	+7 / +25 °C
Dolna / górna granica zastosowania źródła ciepła (tryb ogrzewania)	-25 / +35 °C
Dolna / górna granica zastosowania źródła ciepła (tryb chłodzenia)	-5 / +43 °C
<b>Natężenie przepływu / dźwięk</b>	
Znamionowy przepływ nośnika ciepła źródła górnego / opory hydrauliczne (tryb ogrzewania)	1,72 m <sup>3</sup> /h / 26300 Pa
Minimalny przepływ nośnika ciepła źródła górnego / opory hydrauliczne (tryb ogrzewania)	1,07 m <sup>3</sup> /h / 10900 Pa
Poziom mocy akustycznej jednostki zewnętrznej (tryb: normalny / obniżony)	60 / 55 dB (A)
Poziom ciśnienia akustycznego jednostki zewnętrznej w odległości 10 m (tryb: normalny / obniżony) <sup>2)</sup>	32 / 27 dB (A)
<b>Wymiary / masa / pojemność</b>	
Wymiary jednostki: zewnętrznej / wewnętrznej (szer. x wys. x gł.) <sup>3)</sup>	1118 x 865 x 523 / 444 x 657 x 261 mm
Masa jednostki: zewnętrznej / wewnętrznej	78,5 / 31,9 kg
Króćce przyłączeniowe górnego źródła ciepła (skraplacz)	28 mm
Oznaczenie / masa czynnika chłodniczego	R32 / 1,65 kg
Rodzaj oleju	FW68S
<b>Przyłącze elektryczne</b>	
Napięcie zasilania / zabezpieczenie (jednostka zewn.)	1/N/PE ~230 V, 50 Hz / C 20 A
Napięcie zasilania / zabezpieczenie (jednostka wewn., przyłącze 1-fazowe)	1/N/PE ~230 V, 50 Hz / B 32 A
Napięcie zasilania / zabezpieczenie (jednostka wewn., przyłącze 3-fazowe)	3/N/PE ~400 V, 50 Hz / B 13 A
Napięcie zasilania / zabezpieczenie sterownika	1/N/PE ~230 V, 50 Hz / B 13 A
Układ łagodnego rozruchu (ang. „soft starter”)	Inverter
Znamionowy / maksymalny pobór mocy według EN 14511 przy A7/W35	2,00 / 3,91 kW
Prąd znamionowy przy A7/W35 / cos Φ	8,7 A / 0,97
Pobór mocy wentylatora	100 W
Moc grzałki elektrycznej wspomagającej c.o.	6 kW
Stopień ochrony zgodnie z EN 60 529 jednostka: zewnętrzna / wewnętrzna	IP X4 / IP 20
Czujnik kontroli faz	Tak
<b>Pozostałe cechy modelu</b>	
Sposób odszraniania	Odwroćenie obiegu
Woda w urządzeniu zabezpieczona przed zamarzaniem <sup>4)</sup>	Tak
Dopuszczalne ciśnienie robocze	3,0 bar
Spełnia europejskie przepisy bezpieczeństwa	Patrz deklaracja zgodności CE
Zawiera fluorowane gazy cieplarniane	Tak
Współczynnik GWP czynnika chłodniczego	675 kgCO <sub>2</sub> eq
Ekwiwalent CO <sub>2</sub>	1,2 tCO <sub>2</sub> eq
Produkt zamknięty hermetycznie	Nie

**Moc grzewcza / współczynnik wydajności (COP) według EN 14511:<sup>1)</sup>**

Ogrzewanie 1 sprężarka	W35	W45	W55
A-15	6,43 kW / 2,46	5,57 kW / 2,02	5,20 kW / 1,71
A-7	8,31 kW / 3,11	7,68 kW / 2,52	7,05 kW / 1,97
A2	8,20 kW / 4,05		
A7	10,00 kW / 5,00	10,00 kW / 3,80	9,72 kW / 3,04
A10	10,00 kW / 5,13	9,87 kW / 3,67	9,57 kW / 3,08
A20	10,70 kW / 6,72	10,3 kW / 4,86	9,85 kW / 3,88

**Moc chłodzenia / współczynnik wydajności (EER) według EN 14511:**

Chłodzenie 1 sprężarka	W7	W18
A27	8,20 kW / 4,50	12,00 kW / 5,70
A35	8,20 kW / 3,30	10,00 kW / 4,80

<sup>1)</sup> Dane te charakteryzują wielkość i wydajność urządzenia według EN 14511. Pod względem ekonomicznym i energetycznym należy uwzględnić punkt biwalentny i regulację. Wartości te można uzyskać wyłącznie z czystymi nośnikami ciepła. Wskazówki dotyczące konserwacji, uruchomienia i eksploatacji można znaleźć w odpowiednich częściach instrukcji montażu i obsługi. Np. A7/W35 oznacza przy tym: temperatura dolnego źródła ciepła 7°C i temperatura zasilania wody grzewczej 35°C.

<sup>2)</sup> Podany poziom ciśnienia akustycznego odpowiada odgłosom eksploatacji pompy ciepła w trybie ogrzewania przy temperaturze zasilania 35°C. Podany poziom ciśnienia akustycznego przedstawia poziom pola swobodnego. W zależności od miejsca instalacji mierzone wartości mogą się różnić do 16 dB (A).

<sup>3)</sup> Prosimy pamiętać, że potrzebne będzie dodatkowe miejsce na przyłączenie rur oraz dla obsługi i konserwacji.

<sup>4)</sup> Pompa obiegowa ogrzewania i sterownik pompy ciepła muszą być zawsze gotowe do pracy.

<sup>7)</sup> W zależności od typu pompy ciepła i stosowanego czynnika chłodniczego maksymalne temperatury zasilania w trybie ogrzewania mogą spadać wraz ze spadkiem temperatury dolnego źródła ciepła. Dodatkowe informacje: patrz wykresy limitów pracy pompy ciepła.

## Rozszerzone parametry przy ogrzewaniu

## Rozszerzone parametry przy ogrzewaniu - wydajność maksymalna

LWT	25			30			35			40			45			50			55			60			65		
	DB	HC	PI	COP	HC	PI	COP	HC	PI	COP	HC	PI	COP	HC	PI	COP	HC	PI	COP	HC	PI	COP	HC	PI	COP		
-25	4,68	2,06	2,27	4,21	2,12	1,98	3,78	2,28	1,66	3,52	2,24	1,57	2,96	2,26	1,31	/	/	/	/	/	/	/	/	/	/		
-20	5,98	2,12	2,82	5,35	2,24	2,39	4,98	2,34	2,13	4,55	2,55	1,79	3,89	2,39	1,63	3,34	2,35	1,42	2,75	2,18	1,26	/	/	/	/		
-15	7,26	2,15	3,37	6,78	2,34	2,90	6,43	2,62	2,46	5,86	2,57	2,28	5,57	2,76	2,02	4,91	2,82	1,74	5,20	3,04	1,71	4,20	2,96	1,42	/		
-10	8,37	2,33	3,60	8,14	2,53	3,22	7,89	2,65	2,98	7,64	2,86	2,67	7,38	3,10	2,38	7,03	3,31	2,13	6,67	3,58	1,86	5,38	3,15	1,71	/		
-7	8,72	2,29	3,81	8,48	2,49	3,41	8,31	2,61	3,11	7,96	2,81	2,83	7,68	3,05	2,52	7,33	3,26	2,25	7,05	3,53	1,97	5,61	3,10	1,81	/		
-5	8,80	2,14	4,12	8,86	2,47	3,60	8,80	2,64	3,33	8,46	2,94	2,88	8,18	3,09	2,65	8,04	3,27	2,46	7,53	3,32	2,27	6,13	3,10	1,98	/		
0	9,03	1,83	4,94	9,36	2,31	4,05	9,56	2,55	3,76	9,25	2,93	3,16	8,89	3,10	2,87	8,82	3,27	2,70	8,18	3,31	2,47	6,99	3,30	2,12	/		
5	9,94	1,73	5,75	9,97	2,07	4,81	10,1	2,25	4,51	10,1	2,64	3,83	9,79	2,88	3,40	9,45	3,14	3,01	9,08	3,27	2,78	7,85	3,20	2,45	4,52		
7	10,5	1,77	5,94	10,3	1,97	5,21	10,3	2,09	4,93	10,5	2,50	4,18	10,3	2,73	3,77	9,83	3,05	3,22	9,72	3,20	3,04	8,23	2,96	2,78	4,85		
10	11,2	1,59	7,04	10,4	1,85	5,64	10,0	1,96	5,13	9,94	2,38	4,17	9,87	2,69	3,67	9,59	2,91	3,30	9,57	3,11	3,08	8,27	3,04	2,72	6,44		
15	11,4	1,41	8,10	10,6	1,64	6,49	10,2	1,73	5,90	10,1	2,11	4,80	10,1	2,39	4,22	9,78	2,58	3,80	9,76	2,76	3,54	8,43	2,70	3,13	6,56		
20	10,8	1,19	9,05	10,8	1,35	7,96	10,7	1,59	6,72	10,7	1,89	5,66	10,3	2,12	4,86	10,0	2,38	4,21	9,85	2,54	3,88	8,90	2,56	3,48	/		
25	9,94	1,04	9,59	9,90	1,17	8,44	9,82	1,38	7,12	9,82	1,64	6,00	9,46	1,84	5,15	9,22	2,07	4,46	9,06	2,20	4,11	8,18	2,22	3,69	/		
30	9,77	0,96	10,2	9,07	1,10	8,79	8,90	1,12	7,95	8,85	1,32	6,72	9,92	1,61	6,15	9,31	1,88	4,96	9,04	1,88	4,80	7,49	1,96	3,83	/		
35	10,2	0,95	10,7	9,44	1,03	9,15	9,25	1,11	8,30	9,21	1,32	6,97	10,3	1,61	6,40	9,69	1,87	5,17	9,42	1,90	4,96	/	/	/	/		
40	10,7	0,93	11,5	9,91	1,01	9,81	9,71	1,15	8,47	9,67	1,32	7,34	10,8	1,60	6,79	10,2	1,84	5,53	/	/	/	/	/	/	/		
43	11,0	0,91	12,0	10,2	0,96	10,6	10,0	1,08	9,25	9,96	1,23	8,07	11,2	1,47	7,58	10,5	1,68	6,25	/	/	/	/	/	/	/		

LWT Temperatura zasilania [°C] DB Temperatura zewnętrzna [°C] HC Moc grzewcza [kW] PI Pobór mocy elektrycznej [kW]

## Rozszerzone parametry przy ogrzewaniu - wydajność normalna

LWT	25			30			35			40			45			50			55			60			65		
	DB	HC	PI	COP	HC	PI	COP	HC	PI	COP	HC	PI	COP	HC	PI	COP	HC	PI	COP	HC	PI	COP	HC	PI	COP		
-25	4,33	1,87	2,32	3,87	1,89	2,05	3,45	2,05	1,68	3,26	2,07	1,57	2,78	2,14	1,30	/	/	/	/	/	/	/	/	/	/		
-20	5,47	1,87	2,93	4,87	1,98	2,46	4,50	2,05	2,20	4,17	2,29	1,82	3,61	2,20	1,64	3,11	2,17	1,44	2,65	2,09	1,27	/	/	/	/		
-15	6,57	1,86	3,53	6,10	2,03	3,01	5,73	2,24	2,56	5,31	2,27	2,34	4,94	2,41	2,05	4,38	2,46	1,78	4,79	2,76	1,74	3,91	2,75	1,42	/		
-10	7,49	1,97	3,81	7,25	2,15	3,37	6,95	2,26	3,08	6,84	2,50	2,74	6,69	2,78	2,41	6,41	2,96	2,16	6,08	3,23	1,88	4,96	2,91	1,70	/		
-7	8,28	2,11	3,92	8,18	2,33	3,51	8,25	2,62	3,15	7,43	2,54	2,93	7,35	2,88	2,55	7,00	3,04	2,30	6,85	3,43	2,00	5,14	0,00	1,84	/		
-5	7,93	1,82	4,35	7,90	2,12	3,73	7,66	2,21	3,47	7,45	2,45	3,04	7,13	2,60	2,75	6,88	2,72	2,53	6,49	2,78	2,34	5,46	2,71	2,02	/		
0	8,33	1,64	5,06	8,52	2,05	4,15	8,63	2,24	3,86	8,53	2,66	3,20	7,87	2,65	2,97	8,03	2,92	2,75	7,30	2,87	2,54	6,16	2,91	2,11	/		
5	9,09	1,53	5,95	9,00	1,81	4,99	9,07	1,94	4,68	9,23	2,35	3,92	8,58	2,41	3,55	8,53	2,76	3,09	8,02	2,82	2,84	6,86	2,77	2,48	3,86		
7	10,2	1,69	6,05	9,98	1,85	5,40	10,0	2,00	5,00	10,1	2,37	4,29	10,0	2,63	3,80	9,58	2,92	3,28	9,50	3,06	3,10	7,70	2,72	2,83	4,29		
10	10,1	1,34	7,50	9,12	1,54	5,91	8,85	1,68	5,28	8,88	2,04	4,35	8,94	2,40	3,72	8,86	2,62	3,39	8,34	2,65	3,14	7,60	2,74	2,77	5,66		
15	10,3	1,18	8,83	9,40	1,35	6,96	9,13	1,47	6,22	9,16	1,79	5,12	9,22	2,10	4,38	9,14	2,29	3,99	8,60	2,34	3,67	7,84	2,42	3,23	5,97		
20	9,88	0,99	9,94	9,58	1,11	8,60	9,58	1,34	7,14	9,70	1,60	6,08	9,46	1,86	5,08	9,41	2,11	4,46	8,73	2,16	4,05	8,31	2,38	3,49	/		
25	8,86	0,83	10,6	8,98	0,98	9,18	8,99	1,18	7,63	9,10	1,40	6,49	8,87	1,63	5,43	8,82	1,85	4,76	8,19	1,89	4,32	7,79	2,09	3,73	/		
30	8,76	0,77	11,3	8,28	0,86	9,63	8,19	0,96	8,57	8,24	1,13	7,32	9,35	1,43	6,53	8,96	1,68	5,33	8,21	1,61	5,08	7,17	1,84	3,90	/		
35	9,19	0,76	12,0	8,69	0,86	10,1	8,59	0,95	9,01	8,65	1,13	7,65	9,81	1,43	6,84	9,39	1,68	5,59	8,63	1,63	5,29	/	/	/	/		
40	9,79	0,75	13,0	8,97	0,82	10,9	8,75	0,95	9,26	8,82	1,09	8,11	10,0	1,37	7,31	9,59	1,59	6,02	/	/	/	/	/	/	/		
43	10,2	0,74	13,7	9,32	0,79	11,9	9,10	0,89	10,2	9,16	1,02	8,98	10,4	1,27	8,21	9,96	1,45	6,85	/	/	/	/	/	/	/		

LWT Temperatura zasilania [°C] DB Temperatura zewnętrzna [°C] HC Moc grzewcza [kW] PI Pobór mocy elektrycznej [kW]

## Rozszerzone parametry przy ogrzewaniu - wydajność minimalna

LWT	25			30			35			40			45			50			55			60			65		
	DB	HC	PI	COP	HC	PI	COP	HC	PI	COP	HC	PI	COP	HC	PI	COP	HC	PI	COP	HC	PI	COP	HC	PI	COP		
-25	2,81	1,19	2,35	2,61	1,26	2,08	2,61	1,53	1,71	2,50	1,56	1,60	1,87	1,43	1,31	/	/	/	/	/	/	/	/	/	/		
-20	3,35	1,12	2,99	2,89	1,15	2,50	2,89	1,29	2,24	2,91	1,57	1,85	2,41	1,46	1,66	2,31	1,59	1,45	2,01	1,57	1,28	/	/	/	/		
-15	3,39	0,94	3,61	3,29	1,07	3,08	3,06	1,17	2,62	3,28	1,37	2,40	3,56	1,71	2,08	3,39	1,88	1,81	3,53	2,00	1,76	2,98	2,07	1,44	/		
-10	3,32	0,85	3,91	3,18	0,92	3,47	3,11	0,98	3,17	3,97	1,41	2,82	4,47	1,82	2,46	4,78	2,17	2,20	4,62	2,40	1,92	3,87	2,22	1,74	/		
-7	2,09	0,51	4,14	1,95	0,54	3,64	2,05	0,61	3,37	3,52	1,14	3,08	3,77	1,41	2,67	3,82	1,62	2,36	3,99	1,93	2,07	3,60	1,91	1,88	/		
-5	2,39	0,53	4,48	2,32	0,60	3,84	2,48	0,70	3,57	3,67	1,17	3,13	3,95	1,41	2,80	4,13	1,60	2,58	4,26	1,79	2,38	3,76	1,83	2,06	/		
0	2,42	0,46	5,24	2,68	0,62	4,30	2,67	0,67	3,99	3,99	1,20	3,31	3,92	1,29	3,04	4,48	1,59	2,82	4,38	1,68	2,61	4,14	1,91	2,17	/		
5	3,26	0,53	6,18	3,45	0,67	5,18	3,43	0,71	4,86	4,65	1,14	4,07	4,61	1,26	3,66	5,08	1,60	3,18	5,14	1,76	2,92	4,89	1,92	2,55	2,87		
7	3,76	0,58	6,48	3,86	0,68	5,69	3,81	0,71	5,39	4,92	1,09	4,53	5,55	1,36	4,09	6,10	1,76	3,46	6,17	1,90	3,25	5,41	1,85	2,93	3,19		
10	3,43	0,44	7,86	3,05	0,49	6,19	3,17	0,57	5,54	4,47	0,98	4,55	5,34	1,38	3,86	5,78	1,64	3,52	6,04	1,85	3,27	5,54	1,92	2,88	4,38		
15	4,48	0,48	9,32	4,17	0,57	7,35	4,00	0,61	6,58	4,69	0,87	5,40	5,58	1,21	4,59	6,03	1,44	4,18	7,03	1,83	3,85	6,16	1,88	3,27	4,40		
20	4,86	0,46	10,5	5,27	0,58	9,10	5,66	0,75	7,56	6,73	1,05	6,44	6,38	1,19	5,34	6,51	1,39	4,68	6,60	1,55	4,25	5,96	1,62	3,67	/		
25	5,47	0,49	11,2	5,84	0,60	9,72	6,19	0,77	8,07	7,17	1,04	6,87	6,81	1,19	5,70	6,92	1,38	5,00	6,51	1,43	4,54	5,97	1,52	3,93	/		
30	5,62	0,47	12,0	5,58	0,55	10,2	5,83	0,64	9,08	6,06	0,78	7,75	7,29	1,06	6,86	7,22	1,29	5,59	6,71	1,26	5,34	5,65	1,38</				

Rozszerzone parametry przy chłodzeniu

## Rozszerzone parametry przy chłodzeniu - wydajność maksymalna

LWT	5			10			15			20			25			
	DB	CC	PI	EER	CC	PI	EER	CC	PI	EER	CC	PI	EER	CC	PI	EER
-5	/	/	/	/	/	/	/	10,0	1,32	7,57	10,9	1,47	7,44	12,0	1,42	8,43
0	/	/	/	/	/	/	/	9,80	1,67	5,87	11,4	1,58	7,24	12,5	1,59	7,84
5	/	/	/	/	/	/	/	9,57	1,76	5,44	12,0	1,61	7,43	13,0	1,68	7,73
10	/	/	/	/	/	/	/	11,3	2,18	5,21	13,1	1,92	6,85	14,2	1,94	7,32
15	/	/	/	/	11,0	2,32	4,60	13,1	2,32	5,45	15,5	2,32	6,67	16,4	2,32	7,26
20	8,17	2,17	3,77	3,77	12,8	3,16	4,04	14,9	3,33	4,47	15,9	3,14	5,08	16,5	2,84	5,82
25	10,6	3,19	3,32	3,32	14,5	3,84	3,77	16,6	4,16	3,99	17,0	4,01	4,24	17,1	3,44	4,96
30	10,5	3,96	2,65	2,65	14,1	4,53	3,11	15,9	4,56	3,49	16,2	4,18	3,87	16,1	3,74	4,31
35	10,4	4,81	2,16	2,16	13,7	5,32	2,58	15,3	4,88	3,13	15,3	4,44	3,45	15,3	4,12	3,71
40	8,11	4,53	1,79	1,79	9,87	4,33	2,28	10,7	3,92	2,72	12,2	4,05	3,01	13,2	3,77	3,51
43	5,20	3,72	1,40	1,40	6,11	3,26	1,87	7,33	3,02	2,43	8,53	3,19	2,67	10,7	3,26	3,27

LWT Temperatura zasilania [°C] DB Temperatura zewnętrzna [°C] CC Moc grzewcza [kW] PI Pobór mocy elektrycznej [kW]

## Rozszerzone parametry przy chłodzeniu - wydajność normalna

LWT	5			10			15			20			25			
	DB	CC	PI	EER	CC	PI	EER	CC	PI	EER	CC	PI	EER	CC	PI	EER
-5	/	/	/	/	/	/	/	8,07	0,94	8,56	8,88	1,03	8,60	9,72	1,01	9,61
0	/	/	/	/	/	/	/	7,90	1,18	6,71	9,33	1,11	8,39	10,2	1,11	9,13
5	/	/	/	/	/	/	/	7,67	1,29	5,93	9,61	1,16	8,28	10,6	1,24	8,50
10	/	/	/	/	/	/	/	9,12	1,60	5,69	10,6	1,38	7,65	11,5	1,43	8,07
15	/	/	/	/	8,24	1,67	4,94	11,0	1,85	5,92	13,4	1,79	7,48	13,8	1,68	8,19
20	6,37	1,61	3,96	3,96	10,3	2,35	4,40	12,4	2,52	4,92	13,7	2,44	5,61	14,4	2,19	6,56
25	8,40	2,39	3,52	3,52	11,9	2,89	4,12	14,1	3,23	4,35	14,8	3,14	4,73	15,1	2,65	5,68
30	8,44	2,99	2,82	2,82	11,8	3,49	3,37	13,7	3,57	3,83	14,3	3,37	4,25	14,4	2,97	4,86
35	8,07	3,56	2,27	2,27	11,3	4,00	2,81	12,6	3,65	3,45	13,4	3,52	3,80	13,9	3,35	4,15
40	6,62	3,45	1,92	1,92	8,35	3,35	2,49	9,28	3,09	3,00	10,9	3,24	3,38	12,0	2,97	4,05
43	4,27	2,93	1,45	1,45	4,80	2,44	1,97	5,83	2,23	2,61	7,30	2,47	2,96	8,44	2,30	3,66

LWT Temperatura zasilania [°C] DB Temperatura zewnętrzna [°C] CC Moc grzewcza [kW] PI Pobór mocy elektrycznej [kW]

## Rozszerzone parametry przy chłodzeniu - wydajność minimalna

LWT	5			10			15			20			25			
	DB	CC	PI	EER	CC	PI	EER	CC	PI	EER	CC	PI	EER	CC	PI	EER
-5	/	/	/	/	/	/	/	5,22	0,59	8,92	5,73	0,65	8,86	6,30	0,63	10,08
0	/	/	/	/	/	/	/	5,13	0,73	7,01	6,04	0,69	8,75	6,61	0,70	9,47
5	/	/	/	/	/	/	/	4,12	0,65	6,37	5,21	0,59	8,80	5,68	0,62	9,15
10	/	/	/	/	/	/	/	5,06	0,82	6,16	5,91	0,72	8,20	6,40	0,73	8,75
15	/	/	/	/	5,05	0,96	5,24	5,88	0,93	6,32	6,68	0,81	8,25	7,86	0,87	9,07
20	3,22	0,78	4,12	4,12	4,52	0,99	4,58	6,16	1,18	5,21	7,55	1,28	5,92	8,16	1,18	6,93
25	4,03	1,12	3,60	3,60	4,93	1,14	4,32	6,65	1,45	4,58	7,82	1,58	4,96	8,19	1,38	5,95
30	4,01	1,39	2,88	2,88	4,82	1,37	3,53	6,41	1,60	4,01	7,47	1,67	4,48	7,77	1,54	5,04
35	3,67	1,58	2,33	2,33	5,23	1,78	2,94	6,29	1,70	3,69	7,13	1,73	4,11	7,66	1,73	4,44
40	2,99	1,56	1,91	1,91	3,91	1,53	2,56	4,55	1,46	3,11	5,85	1,67	3,50	6,83	1,66	4,12
43	1,46	0,98	1,48	1,48	2,30	1,13	2,03	3,05	1,12	2,72	3,72	1,22	3,04	5,38	1,42	3,80

LWT Temperatura zasilania [°C] DB Temperatura zewnętrzna [°C] CC Moc grzewcza [kW] PI Pobór mocy elektrycznej [kW]

## Wykres limitów pracy – ogrzewanie

