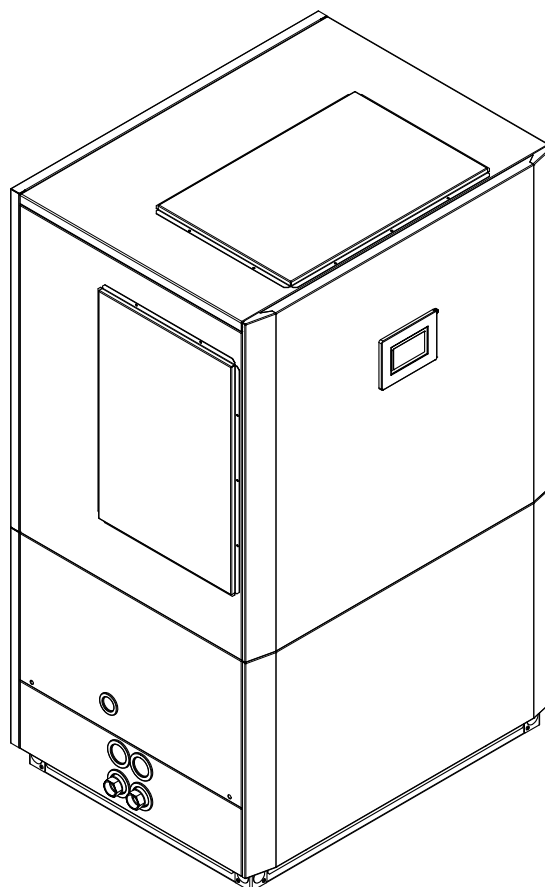

LI 16I-TUR



Instrukcja montażu i użytkowania

Pompa ciepła typu
powietrze/woda do
instalacji wewnętrznej

Spis treści

| | | |
|-----------|---|--------------|
| 1 | Wskazówki dotyczące bezpieczeństwa | PL-4 |
| 1.1 | Symbole i oznaczenia | PL-4 |
| 1.2 | Użytkowanie zgodne z przeznaczeniem | PL-4 |
| 1.3 | Ustawowe przepisy i dyrektywy | PL-4 |
| 1.4 | Energooszczędne użytkowanie pompy ciepła | PL-4 |
| 2 | Zastosowanie pompy ciepła | PL-5 |
| 2.1 | Zakres zastosowania | PL-5 |
| 2.2 | Sposób działania ogrzewanie | PL-5 |
| 2.3 | Opis działania zintegrowanego pomiaru energii cieplnej | PL-5 |
| 3 | Zakres dostawy | PL-6 |
| 3.1 | Urządzenie podstawowe | PL-6 |
| 3.2 | Skrzynka rozdzielcza | PL-6 |
| 3.3 | Zbiór akcesoriów | PL-6 |
| 4 | Akcesoria | PL-7 |
| 4.1 | Pokojowa stacja klimatyczna | PL-7 |
| 4.2 | System zarządzania budynkiem | PL-7 |
| 5 | Transport | PL-7 |
| 6 | Montaż | PL-9 |
| 6.1 | Informacje ogólne | PL-9 |
| 6.2 | Przewód kondensatu | PL-9 |
| 6.3 | Dźwięk | PL-9 |
| 7 | Montaż | PL-10 |
| 7.1 | Informacje ogólne | PL-10 |
| 7.2 | Dopływ powietrza | PL-10 |
| 7.3 | Przyłącze od strony wody grzewczej | PL-11 |
| 7.4 | Jakość wody w instalacjach grzewczych | PL-11 |
| 7.5 | Czujnik temperatury | PL-12 |
| 7.6 | Przyłącze elektryczne | PL-14 |
| 8 | Uruchomienie | PL-16 |
| 8.1 | Informacje ogólne | PL-16 |
| 8.2 | Przygotowania | PL-16 |
| 8.3 | Sposób postępowania | PL-17 |
| 9 | Czyszczenie / pielęgnacja | PL-17 |
| 9.1 | Pielęgnacja | PL-17 |
| 9.2 | Czyszczenie od strony grzewczej | PL-17 |
| 9.3 | Czyszczenie od strony powietrza | PL-18 |
| 10 | Usterki / wyszukiwanie błędów | PL-18 |
| 11 | Wyłączenie z eksploatacji / utylizacja | PL-18 |
| 12 | Informacje o urządzeniu | PL-19 |
| 13 | Informacja o produkcie zgodna z rozporządzeniem (UE) nr 813/2013, Załącznik II, Tabela 2 | PL-21 |
| | Załącznik | A-I |
| | Rysunki wymiarowe | A-II |
| | Wykresy | A-III |
| | Schematy układu | A-VII |
| | Deklaracja zgodności | A-IX |

1 Wskazówki dotyczące bezpieczeństwa

1.1 Symbole i oznaczenia

Wyjątkowo ważne wskazówki są oznaczone w niniejszej instrukcji słowami UWAGA! i WSKAZÓWKA.

UWAGA!

Bezpośrednie zagrożenie życia lub niebezpieczeństwo poważnych obrażeń albo szkód rzeczowych.

WSKAZÓWKA

Ryzyko szkód rzeczowych lub niebezpieczeństwo lżejszych obrażeń bądź ważne informacje lub inne zagrożenia dla osób i rzeczy.

1.2 Użytkowanie zgodne z przeznaczeniem

To urządzenie jest dopuszczone tylko do użycia przewidzianego przez producenta. Inne lub wykraczające poza ten zakres sposoby użycia są uznawane za niezgodne z przeznaczeniem. Zalicza się do tego także przestrzeganie dołączonej dokumentacji projektowej. Zabronione są wszelkie zmiany lub modyfikacje urządzenia.

1.3 Ustawowe przepisy i dyrektywy

Zgodnie z artykułem 1, rozdział 2 k) dyrektywy UE 2006/42/WE (dyrektywa maszynowa) ta pompa ciepła jest przeznaczona do użytku domowego i podlega w związku z tym wymogom dyrektywy UE 2014/35/UE (dyrektywa niskonapięciowa). Może być używana również przez nieprofesjonalistów do ogrzewania sklepów, biur i innych podobnych pomieszczeń zakładowych, do ogrzewania zakładów rolniczych, hoteli, pensjonatów i tym podobnych oraz innych pomieszczeń mieszkalnych.

Przy konstrukcji i realizacji pompy ciepła przestrzegane były wszystkie dyrektywy UE, przepisy DIN i VDE (zobacz deklaracja zgodności CE).

Przy podłączaniu pompy ciepła do sieci elektrycznej należy przestrzegać odpowiednich norm VDE, EN i IEC. Ponadto należy uwzględnić warunki przyłączeniowe operatorów sieci zasilających.

Podłączanie instalacji grzewczej musi przebiegać zgodnie z odpowiednimi przepisami.

To urządzenie może być obsługiwane przez dzieci w wieku powyżej 8 lat oraz osoby o ograniczonych zdolnościach psychicznych, sensorycznych lub umysłowych, a także osoby nieposiadające wystarczającego doświadczenia lub wiedzy, jeśli pozostają pod nadzorem lub zostały pouczone o sposobie bezpiecznego obsługiwanego urządzenia i są świadome związanych z tym zagrożeń.

Dzieci nie mogą bawić się urządzeniem. Czyszczenie i podstawowe czynności konserwacyjne nie mogą być wykonywane przez dzieci bez nadzoru dorosłych.

UWAGA!

Przy eksploatacji i konserwacji pompy ciepła muszą być spełnione wymagania prawne kraju, w którym jest eksploatowana pompa ciepła. W zależności od zastosowanej ilości czynnika chłodniczego wykwalifikowany personel powinien w regularnych odstępach czasu sprawdzać i protokołować szczelność pompy ciepła.

Blizsze informacje znajdują się w dołączonym dzienniku.

1.4 Energooszczędne użytkowanie pompy ciepła

Wraz z zakupem pompy ciepła przyczyniają się Państwo do ochrony środowiska naturalnego. Podstawą energooszczędnego funkcjonowania pompy jest odpowiednie rozplanowanie instalacji dolnego źródła i systemu grzania.

Szczególnie ważne dla efektywności pompy ciepła jest utrzymywanie jak najniższej różnicy temperatury między wodą grzewczą a dolnym źródłem. Dlatego zaleca się dokładne rozplanowanie dolnego źródła i instalacji grzewczej. **Zwiększenie różnicy temperatury o jeden kelwin (jeden °C) podnosi zużycie prądu o ok. 2,5 %.** Trzeba także zwrócić uwagę na to, aby przy rozplanowaniu systemu grzewczego zostały uwzględnione i zwymiarowane na niskie temperatury także dodatkowe odbiorniki, jak np. przygotowanie ciepłej wody użytkowej. **Ogrzewanie podłogowe (powierzchniowe)** jest optymalnie przystosowane do współpracy z pompą ciepła ze względu na niskie temperatury zasilania (30°C do 40°C).

W trakcie eksploatacji ważne jest, aby nie doszło do zanieczyszczenia wymienników ciepła, ponieważ może to spowodować zwiększenie różnicy temperatury i tym samym zmniejszenie współczynnika wydajności.

Znaczny wpływ na energooszczędny sposób użytkowania ma także prawidłowe ustawienie sterownika pompy ciepła. Dalsze wskazówki należy zaczerpnąć z instrukcji obsługi sterownika pompy ciepła.

2 Zastosowanie pompy ciepła

2.1 Zakres zastosowania

Pompa ciepła typu powietrze/woda przeznaczona jest wyłącznie do podgrzewania i schładzania wody grzewczej. Może być ona wykorzystana w już istniejących lub też nowo powstających instalacjach grzewczych.

Wysterowywanie pompy obiegowej (pomp obiegowych) musi się odbywać za pośrednictwem sterownika pompy ciepła.

Jeżeli np. po integracji pompy ciepła z systemem zarządzania budynkiem nie będą obsługiwane funkcje pompy istotne ze względu na jej działanie i bezpieczeństwo, spowoduje to utratę gwarancji i całkowite zniszczenie pompy.

Pompa(y) obiegowa(e) i regulator pompy ciepła muszą się zawsze znajdować w stanie gotowości do pracy.

Muszą być zachowane wartości zadane podane w dokumentacji technicznej, a w szczególności wartości graniczne dotyczące minimalnego oraz – jeżeli jest wymagany – maksymalnego przepływu medium grzewczego i chłodzącego.

Pompa ciepła jest odpowiednia do eksploatacji monoenergetycznej i biwalentnej do temperatury zewnętrznej -22 °C.

W celu zapewnienia bezproblemowego odszraniania parownika w trybie pracy ciągłej musi być zachowana temperatura wody grzewczej na powrocie powyżej 22 °C (+2 °C/-0 °C).

Pompa ciepła nie jest przystosowana do zwiększonego zużycia ciepła np. podczas osuszania budynku, dlatego też to dodatkowe zapotrzebowanie na ciepło musi być spełnione przez specjalne urządzenia zapewnione przez inwestora. Z tego względu przy osuszaniu budynku w okresie jesiennym i zimowym zaleca się zamontowanie dodatkowej grzałki elektrycznej (dostępna jako wyposażenie dodatkowe).

W trybie chłodzenia pompa ciepła może być stosowana przy temperaturze powietrza od +15 °C do +40 °C. Może być wykorzystywana do chłodzenia statycznego i dynamicznego. Minimalna temperatura wody chłodzącej na wylocie wynosi +7 °C.

WSKAZÓWKA

Urządzenie nie nadaje się do pracy z przemiennikiem częstotliwości.

2.2 Sposób działania ogrzewanie

Powietrze z zewnątrz jest zasysane przez wentylator i dalej przekazywane do parownika (wymiennik ciepła). Parownik chłodzi powietrze, tzn. odbiera mu ciepło. Uzyskane ciepło zostaje przekazywane w parowniku do czynnika roboczego (czynnik chłodniczy).

Pobrane ciepło zostaje „przepompowane” za pomocą elektrycznie napędzanej sprężarki na wyższy poziom temperatury przez zwiększenie ciśnienia i oddane przez skraplacz (wymiennik ciepła) do wody grzewczej.

Do przeniesienia energii pobranej z otoczenia na wyższy poziom temperaturowy wykorzystuje się energię elektryczną. Ponieważ zawarta w powietrzu energia jest przekazywana do wody grzewczej, urządzenia te nazywamy pompami ciepła typu powietrze/woda.

Główne podzespoły pompy ciepła typu powietrze/woda to parownik, wentylator, zawór rozprężny, sprężarka, skraplacz i elektryczny układ sterowania.

Przy niskich wartościach temperatury otoczenia na parowniku odkłada się wilgoć w postaci szronu, co niekorzystnie wpływa na przenoszenie ciepła. Nierównomierne oszronienie nie stanowi w tym przypadku wady. W razie potrzeby parownik jest automatycznie odszraniany przez pompę ciepła. Zależnie od warunków pogodowych, przy wydmuchu powietrza mogą powstawać wyziewy pary.

Chłodzenie

W trybie pracy „Chłodzenie” sposób działania parownika i skraplacza zostaje odwrócony.

Woda grzewcza oddaje ciepło do czynnika chłodniczego poprzez skraplacz pracujący jako parownik. Za pomocą sprężarki czynnik chłodniczy zostaje przeniesiony na wyższy poziom temperatury. Ciepło jest oddawane do powietrza otoczenia przez skraplacz (w trybie grzania – parownik).

2.3 Opis działania zintegrowanego pomiaru energii cieplnej

Wymagane przez producenta sprężarki wielkości dotyczące sprawności przy różnych poziomach ciśnienia są zapisane w programie służącym do zarządzania pompą ciepła. Określenie bieżącego poziomu ciśnienia w obiegu chłodniczym pompy ciepła zapewniają dwa dodatkowe czujniki ciśnienia zamontowane przed i za sprężarką. Na podstawie zapisanych w programie danych sprężarki i aktualnego poziomu ciśnienia można określać aktualną moc grzewczą. Cała wartość mocy grzewczej względem czasu pracy daje oddaną przez pompę ciepła ilość energii cieplnej, która pokazana jest na wyświetlaczu sterownika pompy ciepła oddzielnie dla ogrzewania, przygotowania ciepłej wody użytkowej i basenu.

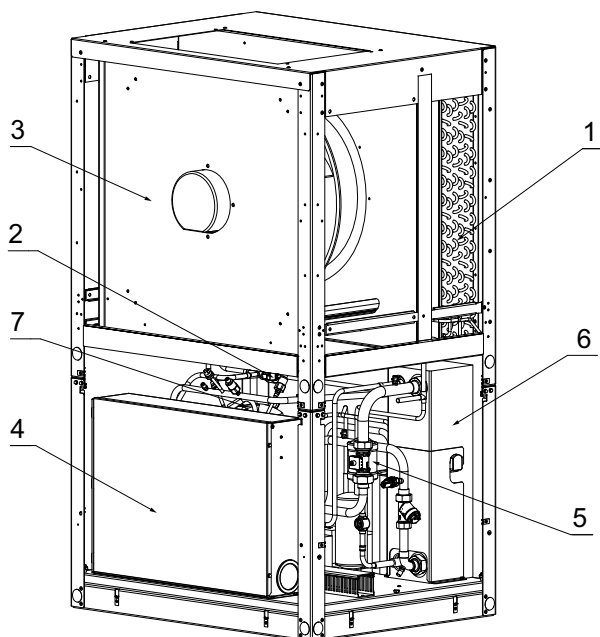
Wskazań zintegrowanego licznika energii cieplnej nie wolno wykorzystywać w ramach rozliczeń kosztów ogrzewania. Nie stosuje się norma EN 1434.

3 Zakres dostawy

3.1 Urządzenie podstawowe

Pompa ciepła zawiera wymienione niżej podzespoły.

Obieg chłodniczy jest „hermetycznie zamknięty” i zawiera fluorowany czynnik chłodniczy R410A zarejestrowany w protokole z Kioto. Informacje dotyczące wartości GWP oraz ekwiwalentu CO₂ czynnika chłodniczego znajdują się w rozdziale Informacje o urządzeniu. Czynnik ten nie zawiera freonu, nie niszczy warstwy ozonowej i jest niepalny.



- 1) Parownik
- 2) Zawór rozprężny
- 3) Wentylator
- 4) Skrzynka rozdzielcza
- 5) Osuszacz z filtrem
- 6) Skraplacz
- 7) Sprężarka

3.2 Skrzynka rozdzielcza

Rozdzielnia znajduje się w pompie ciepła. Po zdjęciu przedniej pokrywy i odkręceniu obu bocznych śrub można zdjąć pokrywę rozdzielni.

W rozdzielni znajdują się: (sieciowe) zaciski przyłączeniowe, obwód zasilania sprężarki, regulator obiegu chłodniczego i sterownik pompy ciepła

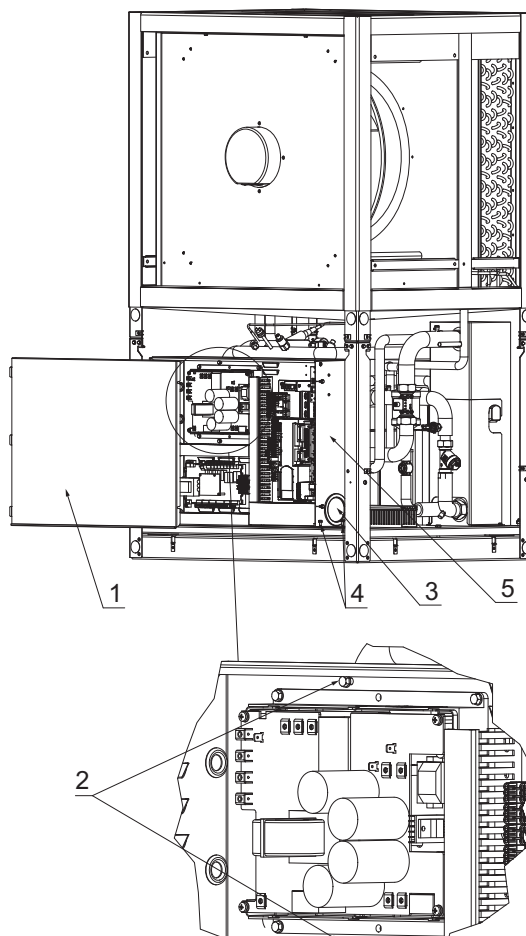
Sterownik pompy ciepła jest komfortowym, elektronicznym przyrządem regulacyjnym i sterowniczym. Steruje i nadzoruje on całą instalację grzewczą w zależności od temperatury zewnętrznej, przygotowanie ciepłej wody użytkowej oraz urządzenia bezpieczeństwa technicznego.

Czujnik temperatury zewnętrznej, który musi zostać zamontowany na miejscu montażu przez użytkownika, dołączony jest do pompy ciepła wł. z elementami mocującymi.

Sposób działania i posługiwanie się sterownikiem pompy ciepła jest opisany w załączonej instrukcji użytkownika.

W celu ułatwienia prac przy obiegu chłodniczym można wymontować rozdzielnię i ustawić ją obok urządzenia. W tym celu

naależy zdjąć pokrywę i odłączyć rozdzielnię od układu chłodzenia.



- 1) Zdjąć pokrywę rozdzielni
- 2) Odkręcić 2 śruby układu chłodzenia
- 3) Odłączyć przewody dopływowe regulatora i przeprowadzić je przez tuleję
- 4) Odkręcić 2 śruby rozdzielni
- 5) Lekko przesunąć rozdzielnię w prawo i wysunąć ją do przodu

3.3 Zbiór akcesoriów

u góry na pompie ciepła:

- 1x mata uszczelniająca przyłącza kanału
- 1x uszczelka pierścieniowa mała, zasysanie
- 1x uszczelka pierścieniowa duża, wydmuch

w wannie kondensatu:

- 1x czujnik zewnętrzny z materiałami mocującymi

pod wentylatorem:

- 8 x zaślepka \varnothing 30 - czarna

na zewnątrz na opakowaniu:

- Dokumentacja

4 Akcesoria

4.1 Pokojowa stacja klimatyczna

W przypadku chłodzenia za pomocą systemów ogrzewania/chłodzenia powierzchniowego regulacja odbywa się według temperatury pomieszczenia i wilgotności powietrza, zmierzonych przez pokojową stację klimatyczną.

W tym celu na sterowniku pompy ciepła zostaje ustawiona pożądana temperatura pomieszczenia. Na podstawie zmierzonej temperatury pomieszczenia i wilgotności powietrza pomieszczenia referencyjnego zostaje obliczona możliwa minimalna temperatura wody chłodzącej. Na przebieg chłodzenia wpływa aktualnie zarejestrowana temperatura pomieszczenia oraz ustawiona zadana temperatura pomieszczenia.

4.2 System zarządzania budynkiem

Przez rozszerzenie odpowiedniej karty wtykowej interfejsu sterownik pompy ciepła można podłączyć do sieci systemu zarządzania budynkiem. W celu precyzyjnego podłączenia i parametryzacji interfejsu należy uwzględnić uzupełniającą instrukcję montażu karty interfejsu.

W przypadku sterownika pompy ciepła możliwe są następujące połączenia sieciowe:

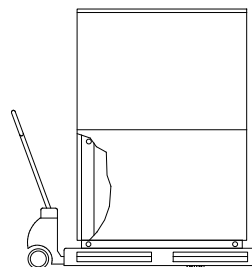
- Modbus
- EIB, KNX
- Ethernet

5 Transport

⚠ UWAGA!

Podczas transportu można przechylać pompę ciepła tylko do 45° (w każdym kierunku).

Transport do ostatecznego miejsca instalacji powinien być przeprowadzony za pomocą palety. Urządzenie podstawowe może być transportowane za pomocą wózka podnośnikowego, wózka ręcznego itp. lub też za pomocą rur 3/4", które mogą zostać poprowadzone przez otwory w płycie głównej wzgl. w ramie.

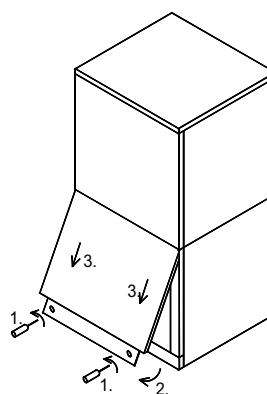


Pompa ciepła jest połączona z paletą transportową za pomocą 4 zabezpieczeń przed przewróceniem. Muszą one zostać usunięte.

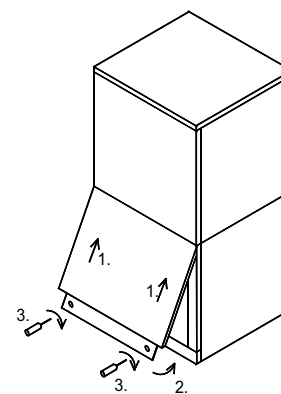
W celu wykorzystania otworów transportowych ramy konieczne jest zdjęcie dolnych elementów fasadowych. W tym celu należy poluzować dwie śruby z każdej strony podstawy, odsunąć blachy i unieść je do góry. Przy zawieszaniu tych elementów blach należy na nie delikatnie naciskać i przesuwać do góry.

Podczas przekładania rur wsporczych przez ramę należy zwrócić uwagę na to, aby nie zostały uszkodzone żadne komponenty.

W miejscu instalacji należy zatrasnąć 8 czarnych osłon zabezpieczających, dołączonych do urządzenia w ramach zbioru akcesoriów, w odpowiednich otworach transportowych.

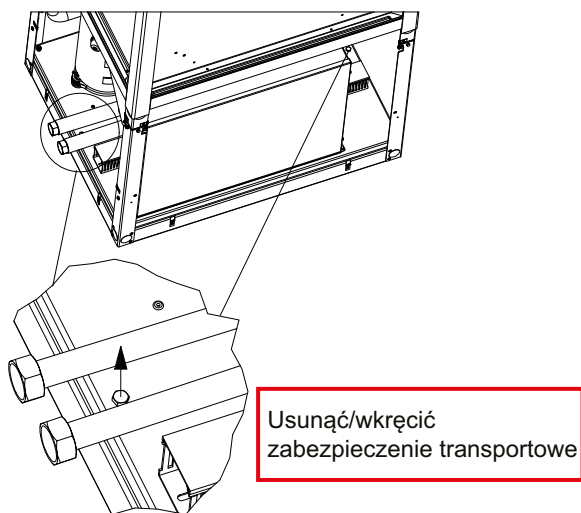


Otwieranie pokrywy



Zamykanie pokrywy

Po przetransportowaniu należy usunąć zabezpieczenie transportowe przy podłodze po obu stronach urządzenia.



UWAGA!

Przed uruchomieniem należy usunąć zabezpieczenie transportowe.

W celu ułatwienia transportu w mieszkaniach i budynkach można podzielić urządzenie podstawowe na dwie części.

W tym celu po zdjęciu osłon blaszanych należy wykonać następujące czynności:

- 1) Odessać czynnik chłodniczy
- 2) Zdjąć wąż kondensatu
- 3) Zdjąć izolację rury w miejscach lutowania
- 4) Rozciąć bezwiórowo 4 miejsca lutowania.
- 5) Odłączyć kabel od wentylatora i przeciągnąć go przez dławnice kablowe w wannie kondensatu.
- 6) Poluzować po 4 śruby narożników
- 7) Podważyć i podnieść górną część pompy ciepła
- 8) Powierzchnie umożliwiające podnoszenie na ramie
- 9) przetransportować pompę ciepła na miejsce instalacji
- 10) Zmontować części
- 11) Zalutować połączenia (w gazie obojętnym)
- 12) Ewakuować obieg chłodniczy
- 13) Napęlnić układ czynnikiem chłodniczym
- 14) Przeprowadzić kontrolę szczelności
- 15) Założyć izolacje rur
- 16) Podłączyć wentylator
- 17) Otwory umożliwiające mocowanie pomocy transportowych (np. pasów itp.)

UWAGA!

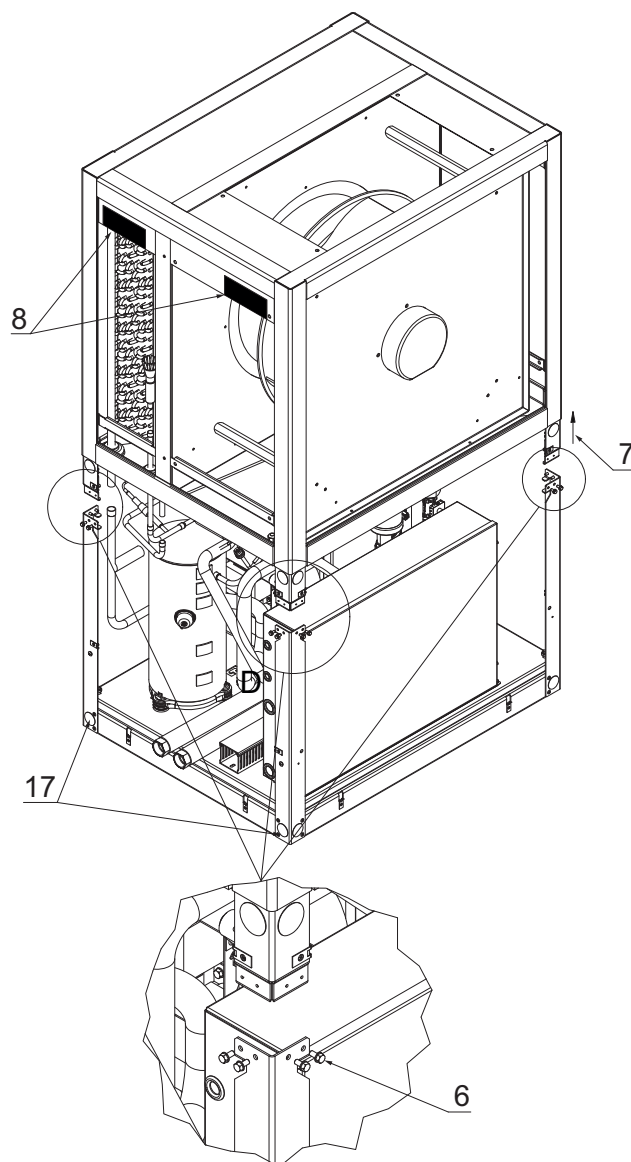
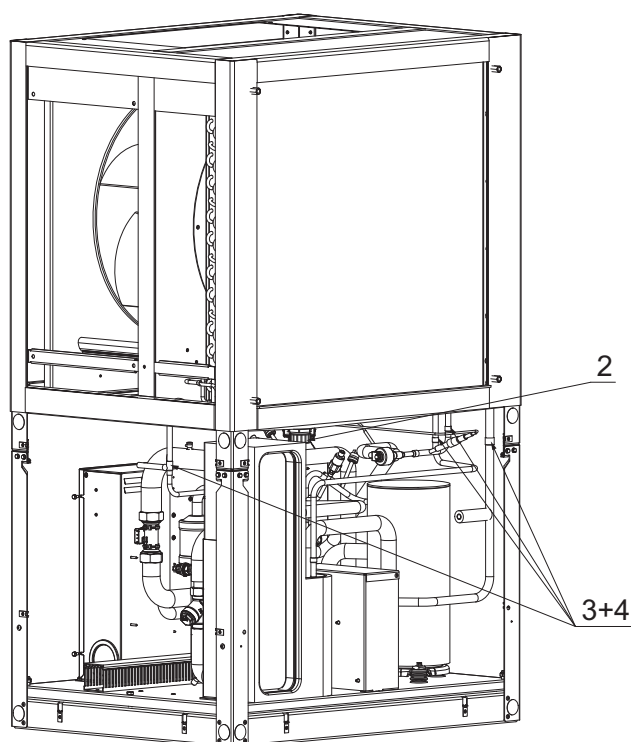
Nie podnosić urządzenia za wannę kondensatu. Nie może ona przenosić żadnych sił.

UWAGA!

Prace przy obiegu chłodniczym i instalacji elektrycznej mogą być wykonywane tylko przez odpowiednio wykwalifikowanych pracowników.

UWAGA!

Przed odstawieniem górnej części należy usunąć wąż kondensatu.



6 Montaż

6.1 Informacje ogólne

Pompa ciepła jest przeznaczona do obszarów ogólnie dostępnych oraz obszarów, które nie są ogólnie dostępne.

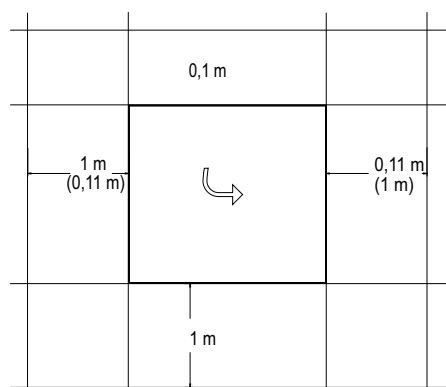
Konstrukcja urządzenia przewiduje kilka wariantów przyłącza. Zmieniając pozycje obu górnych przyśrubowanych pokryw można zmienić pozycję otworu wydmuchowego z prawej (stan fabryczny) na lewą lub górną.

Przez wymianę dolnych bocznych elementów fasadowych można też zmienić pozycję przyłącza hydraulicznego z lewej (stan fabryczny) na prawą. Różne możliwości wykonania przyłącza są przedstawione na rysunku wymiarowym (Rozdz. 1 na str. II).

Pompę ciepła typu powietrze/woda należy zainstalować w suchym, nienarażonym na działanie mrozu pomieszczeniu, na równej, gładkiej i poziomej powierzchni. W celu zapewnienia jak najlepszej izolacji akustycznej rama urządzenia powinna szczelnie przylegać do podłoża na całym obwodzie. Jeśli stosuje się nóżki regulacyjne, pompę należy ustawić poziomo. W takim przypadku podany poziom hałasu może zwiększyć się nawet o 3 dB(A), co może wymagać montażu dodatkowej izolacji akustycznej.

Ustawienie na buforze zabudowanym pod pompą wymaga bezwzględnie podparcia na całym obwodzie. Pompa powinna być tak ustawiona, aby można było bez problemu przeprowadzać prace serwisowe. Jest to zapewnione przy zachowaniu odstępu 1m z przodu i z tego boku pompy ciepła, na którym znajdują się króćce wody grzewczej.

Części boczne nie mogą być zasłonięte kablami przyłączeniowymi.



i WSKAZÓWKA

Pompa ciepła nie nadaje się do eksploatacji na wysokości ponad 2000 metrów (nad poziomem morza).

W pomieszczeniu, w którym zainstalowana jest pompa ciepła, temperatura nie może być ujemna ani nie może przekraczać 35 °C.

Urządzenie nie powinno być ustawiane w pomieszczeniach o wysokiej wilgotności powietrza. Przy wilgotności powietrza powyżej 50% i temperaturze zewnętrznej poniżej 0 °C w pompie ciepła oraz obiegu powietrza może powstać kondensat.

Przy montażu pompy ciepła na piętrze należy wziąć pod uwagę wytrzymałość stropu oraz ze względów akustycznych bardzo dokładne rozplanowanie odsprężenia drgań. Odradza się instalację na stropie drewnianym.

6.2 Przewód kondensatu

Zgromadzony podczas pracy kondensat musi zostać odprowadzony przed zamarznięciem. W celu zapewnienia prawidłowego odpływu pompa ciepła musi być ustawiona poziomo. Rura kondensatu musi mieć średnicę min. 50 mm, a jej odprowadzenie do kanału ściekowego powinno być zabezpieczone przed mrozem. Nie należy kierować kondensatu bezpośrednio do klarownika i rowu odpływowego. Agresywne opary oraz przewód kondensatu ułożony bez zabezpieczenia przed mrozem mogą spowodować zniszczenie parownika.

6.3 Dźwięk

- W celu wykluczenia transmisji dźwięku materiałowego w przypadku konieczności zachowania podwyższonego poziomu izolacji akustycznej zaleca się przyłączenie pompy ciepła do systemu grzewczego za pomocą elastycznego przewodu.
- Aby zapobiec transmisji dźwięku materiałowego na przewody, zastosowane przewody powietrzne należy odpowiednio odseparować od pompy ciepła.
- Jeżeli śruby transportowe nie zostaną wykręcone ze sprężarki, poziom emisji dźwięku może być znacznie wyższy!

7 Montaż

7.1 Informacje ogólne

Przy pompie ciepła należy wykonać następujące przyłącza:

- Powietrze napływowe/usuwane
- Dopływy/odpływy instalacji grzewczej
- Odpływ kondensatu
- Zasilanie prądem elektrycznym
- Czujnik temperatury

7.2 Dopływ powietrza

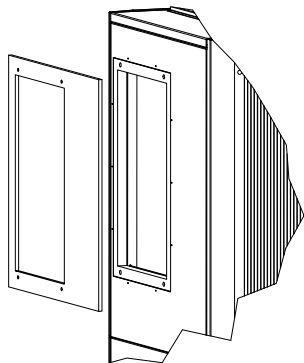
UWAGA!

Obszar zasysania i wydmuchiwanie nie może być zawężony ani zastawiony.

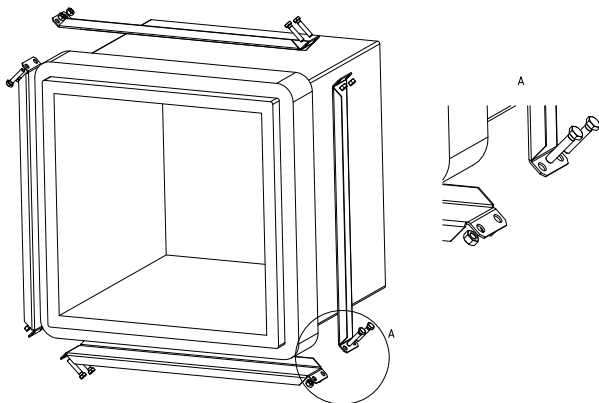
UWAGA!

Pompa ciepła może być eksploatowana tylko z zainstalowanym przewodem powietrznym.

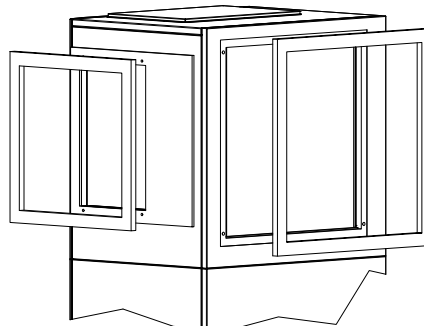
Oferowane jako akcesoria przewody powietrzne z lekkiego betonu zbrojonego włóknem szklanym są odporne na działanie wilgoci i otwarte dyfuzyjnie (przewód odpływowy 600 x 600 i przewód dopływowy 750 x 750). Przy stosowaniu przewodu powietrznego po stronie wydmuchu (600 x 600) w wybranym miejscu przyłączenia należy okleić otwór wydmuchowy "matą uszczelniającą przyłącza kanału" (w zbiorze akcesoriów).



Do uszczelnienia przewodów powietrznych przy pompie ciepła wykorzystany jest pierścień uszczelniający. Przewody powietrzne nie powinny być bezpośrednio przykręcane do pompy. W urządzeniu gotowym do eksploatacji pompa ciepła powinna mieć tylko kontakt z gumą uszczelniającą. Zapewnia to z jednej strony prosty montaż i demontaż pompy ciepła, a z drugiej skuteczne odsprężenie dźwięków materiałowych.



Jeżeli używany jest inny przewód powietrzny niż przewód dostarczony w zbiorze akcesoriów, należy uważać, by przewód powietrzny nie zawęził wewnętrznej powierzchni przekroju strony zasysania i wydmuchu powietrza. Do uszczelnienia względem pompy ciepła można użyć dostarczonych „uszczelników pierścieniowych, małej i dużej”, stanowią one zarazem łączniki redukujące siłę wibracji.



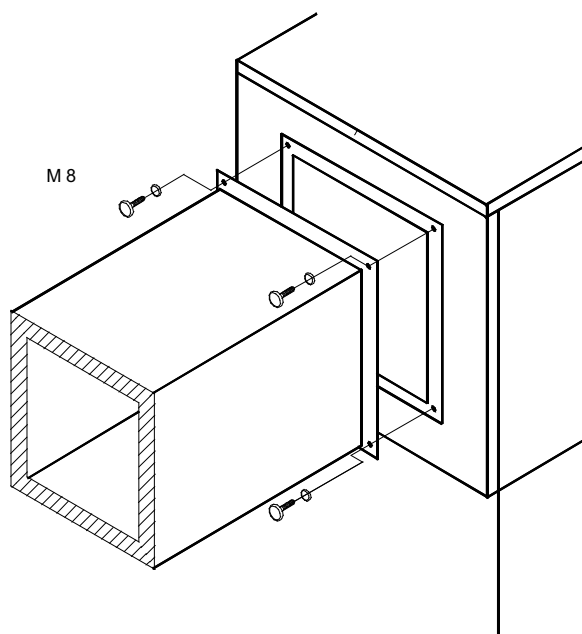
Dzięki użyciu dużej uszczelki pierścieniowej otwór zasysania pompy ciepła może też umieścić bezpośrednio przy odpowiednio skonstruowanym przepuszczeniu ściennym.

Należy poza tym zwrócić także uwagę na to, żeby przepust ścienny był koniecznie wyłożony od wewnątrz izolacją zimnoochronną, aby zapobiec wnikaniu zimna i wilgoci do muru.

Jeżeli w wylocie powietrza używane są bardzo krótkie przewody powietrzne, na zewnętrznej stronie ściany przepustu ściennego należy zainstalować kratkę ochronną lub kratkę prowadzącą powietrze, która będzie skutecznie uniemożliwiać kontakt części ciała (palców i ramion, szczególnie dzieci) z wentylatorem pracującym w pompie ciepła.

Jeżeli stosowane są przewody powietrzne mocowane na kołnierze, należy zamontować po jednym króćcu przyłączeniowym stronie zasysania i wydmuchu przy użyciu 4 śrub z łbami sześciokątnymi M8 w przewidzianych do tego celu otworach gwintowanych (6 nakrętek tulejowych). Trzeba przy tym zwrócić uwagę na to, aby oba króćce przewodu powietrza dotykały tylko izolacji, a nie blachy zewnętrznej.

Dodatkowo należy zapewnić odsprężenie drgań oraz izolację przewodu



7.3 Przyłącze od strony wody grzewczej

Przyłącza od strony grzewczej przy pompie ciepła są wyposażone w gwint wewnętrzny 1". Podczas podłączania przewodów do pompy ciepła należy je przytrzymać na przejściach za pomocą odpowiedniego klucza.

Alternatywnie przyłącze układu ogrzewania może być skierowane w prawo. W tym celu należy zdemontować dolne elementy fasadowe z lewej i z prawej strony. Obie rury przyłączeniowe wł. z ich uchwytyami należy przełożyć w urządzeniu z lewej strony na prawą. Następnie należy ponownie zamontować zamienione stronami elementy fasadowe.

Przed podłączeniem pompy ciepła od strony wody grzewczej należy przepłukać instalację grzewczą w celu usunięcia ewentualnych zanieczyszczeń, resztek materiałów uszczelniających itp. Nagromadzenie zanieczyszczeń w skraplaczu może doprowadzić do całkowitego zniszczenia pompy ciepła. W przypadku instalacji z możliwością odciążenia natężenia przepływu wody grzewczej przez zawory grzejnika lub termostatu, konieczne jest zamontowanie przez użytkownika zaworu przelewowego za pompą grzewczą na przewodzie obejściowym ogrzewania. Ma on za zadanie zapewnić minimalne natężenie przepływu wody grzewczej przez pompę ciepła i zapobiec usterkom.

Po wykonaniu montażu od strony grzewczej instalację grzewczą należy napełnić, odpowietrzyć i sprawdzić pod kątem ewentualnych nieszczelności.

i WSKAZÓWKA

Podzespoły pomp z zaworem zwrotnym zapewniają zdefiniowane kierunki przepływu. W przypadku nieprawidłowej dystrybucji lub zerwania strumienia objętościowego medium należy przeprowadzić kontrolę tych podzespołów (w szczególności zaworów zwrotnych)! W przypadku kilku obiegów grzewczych lub połączeń równoległych pomp ciepła należy koniecznie zainstalować zawory zwrotne w celu wykluczenia nieprawidłowej dystrybucji medium.

7.4 Jakość wody w instalacjach grzewczych

i WSKAZÓWKA

Szkody materialne spowodowane przez nieodpowiednią jakość wody użytej do napełniania i uzupełniania obiegu Nieodpowiedniej jakości woda używana do napełniania i uzupełniania obiegu może powodować powstawanie osadów i korozji. Może to zredukować parametry wydajnościowe pompy ciepła lub spowodować uszkodzenie instalacji.

i WSKAZÓWKA

Za jakość wody odpowiada monter instalacji.

Nie dodawać do wody grzewczej płynów niezamierzających (np. mieszaniny wody i glikolu)!

Przed napełnieniem przepłukać instalację grzewczą.

Woda użyta do napełnienia instalacji musi mieć jakość wody pitnej i spełniać wymogi normy VDI 2035. Muszą być ponadto zachowane następujące wartości graniczne:

| Kryterium oceny | | Przedział stężeń |
|---|--------------|----------------------------|
| Przewodność elektryczna (tryb wysoko zasolony) | µS/cm | 100 - 500 ¹ |
| Przewodność elektryczna (tryb nisko zasolony) | µS/cm | < 100 ¹ |
| Wartość PH | | 8,2 - 9,5 ^{1 2 3} |
| Twardość całkowita | °dH | 3,5 - 8,4 |
| Jony chlorkowe (Cl ⁻) | mg/l lub ppm | < 20 |
| Żelazo (Fe) | mg/l lub ppm | < 0,2 ¹ |
| Wodorowęglan/siarczan (HCO ₃ ⁻ /SO ₄ ²⁻) | | > 1,0 |
| Substancje ulegające filtracji | mg/l | < 30 |

1. Obowiązują wartości zgodne z normą VDI 2035
2. Przy stosowaniu wody całkowicie odsolonej należy uważać, by jej współczynnik pH nie spadał poniżej minimalnej dozwolonej wartości pH 8,2! Niższa wartość może doprowadzić do zniszczenia pompy ciepła.
3. Najpóźniej po 12 sprawdzić warunki pracy!

Przed napełnieniem instalacji zasięgnąć w lokalnym przedsiębiorstwie wodociągowym informacji o jakości wody pitnej. W wielu regionach lokalne przedsiębiorstwa wodociągowe udostępniają na swoich stronach internetowych dane np. twardości wody, wartości pH i zawartości wielu innych substancji.

i WSKAZÓWKA

Jakość wody należy sprawdzić na 10 do 12 tygodnie przed napełnieniem i/lub uruchomieniem instalacji!

Sposób uzdatnienia wody użytej do napełnienia instalacji, jej jakość i zastosowane środki udokumentować w instrukcji obsługi instalacji.

Minimalne natężenie przepływu wody grzewczej

W każdym stanie pracy instalacji grzewczej należy zagwarantować minimalny przepływ wody grzewczej przez pompę ciepła. Można to osiągnąć np. przez zainstalowanie podwójnego różnicowego rozdzielacza bezciśnieniowego lub zaworu przelewowego. Ustawienie zaworu przelewowego jest objaśnione w rozdziale „Uruchomienie”. Niższa wartość minimalnego natężenia przepływu wody grzewczej może doprowadzić do całkowitego zniszczenia pompy ciepła w wyniku zamrożenia płyty wymiennika ciepła w układzie chłodniczym. Przepływ znamionowy podawany jest w informacjach o urządzeniu w zależności od maksymalnej temperatury zasilania i należy go uwzględnić przy projektowaniu. Przy temperaturach obliczeniowych poniżej 30 °C na zasilaniu należy koniecznie przyjąć maksymalny strumień objętościowy z odchyleniem 5 K przy A7/W35.

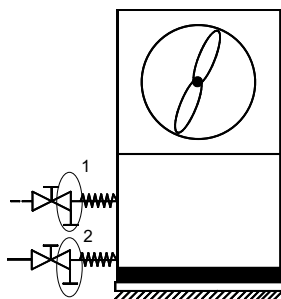
Podany przepływ znamionowy (patrz „Informacje o urządzeniu” na str. 19.) należy zagwarantować w każdym stanie pracy. Zamontowany przełącznik przepływowy służy wyłącznie do wyłączenia pompy ciepła przy nadzwyczajnym i nagłym spadku natężenia przepływu wody grzewczej, a nie do nadzoru i zabezpieczania przepływu znamionowego.

i WSKAZÓWKA

Zastosowanie zaworu przelewowego zalecane jest tylko przy ogrzewaniu powierzchniowym i maks. natężeniu przepływu wody grzewczej 1,3 m³/h. Niezastosowanie się do tych zaleceń może prowadzić do wystąpienia usterek w działaniu instalacji.

Ochrona przed mrozem

W przypadku instalacji pomp ciepła, w których nie można zagwarantować ochrony przed mrozem, należy zaplanować możliwość opróżnienia (patrz rysunek). Wraz z gotowością do pracy sterownika pompy ciepła i pompy obiegowej ogrzewania aktywna jest także funkcja ochrony antyzamrożeniowej sterownika pompy ciepła. W przypadku wyłączenia pompy ciepła z ruchu lub w razie awarii zasilania należy opróżnić instalację w pokazanych miejscach (patrz ilustracja) i ewentualnie ją przedmuchać. W przypadku instalacji pomp ciepła, w których nie można rozpoznać braku zasilania (domek letniskowy), obieg ogrzewania powinien być wyposażony w odpowiednią ochronę przed mrozem.



7.5 Czujnik temperatury

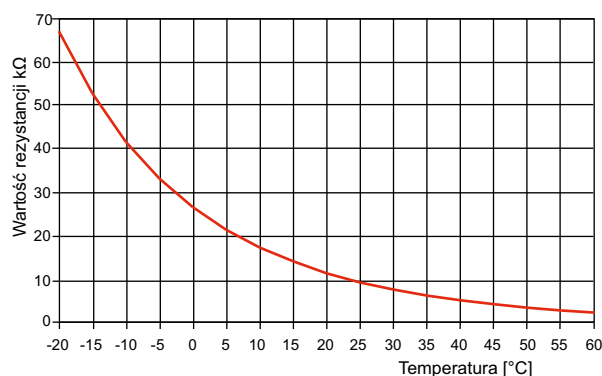
W zależności od typu pompy ciepła są już zainstalowane bądź muszą zostać dodatkowo zamontowane następujące czujniki temperatury:

- temperatura zewnętrzna (R1)
- temperatura 1., 2. i 3. obiegu grzewczego (R2, R5 i R13)
- czujnik temperatury zasilania (R9) jako czujnik ochrony przed mrozem w pompach ciepła typu powietrze/woda;
- temperatury na wyjściu dolnego źródła ciepła do pomp ciepła typu solanka/woda i woda/woda;
- czujnik temperatury ciepłej wody użytkowej (R3);
- czujnik temperatury odnawialnego zbiornika ciepła (R13).

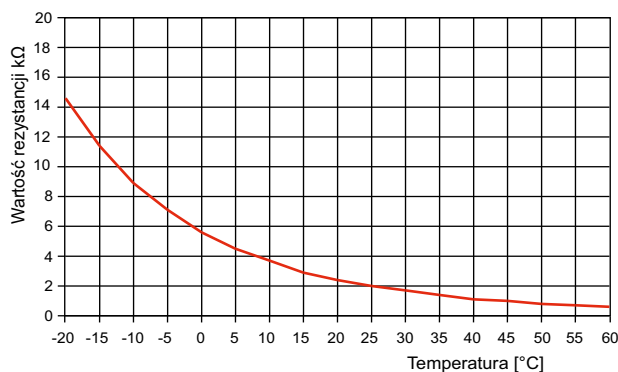
7.5.1 Charakterystyki czujników

| Temperatura w °C | -20 | -15 | -10 | -5 | 0 | 5 | 10 | | | |
|------------------|------|------|------|------|------|------|------|-----|-----|-----|
| NTC-2 w kΩ | 14,6 | 11,4 | 8,9 | 7,1 | 5,6 | 4,5 | 3,7 | | | |
| NTC-10 w kΩ | 67,7 | 53,4 | 42,3 | 33,9 | 27,3 | 22,1 | 18,0 | | | |
| | 15 | 20 | 25 | 30 | 35 | 40 | 45 | 50 | 55 | 60 |
| | 2,9 | 2,4 | 2,0 | 1,7 | 1,4 | 1,1 | 1,0 | 0,8 | 0,7 | 0,6 |
| | 14,9 | 12,1 | 10,0 | 8,4 | 7,0 | 5,9 | 5,0 | 4,2 | 3,6 | 3,1 |

Czujniki temperatury przeznaczone do podłączenia do sterownika pompy ciepła muszą odpowiadać charakterystyce czujników przedstawionej na Rys. 7.1 na str. 12. Jedyny wyjątek stanowi czujnik temperatury zewnętrznej, należący do zakresu dostawy pompy ciepła (patrz Rys. 7.2 na str. 12)



Rys. 7.1: Charakterystyka czujnika NTC-10



Rys. 7.2: Charakterystyka czujnika NTC-2 według DIN 44574 czujnik temperatury zewnętrznej

7.5.2 Montaż czujnika temperatury zewnętrznej

Czujnik temperatury musi być umieszczony tak, aby rejestrował wszelkiego rodzaju wpływy atmosferyczne i nie fałszował wartości pomiaru.

- przymocować go na ścianie zewnętrznej, w miarę możliwości po stronie północnej bądź północno-zachodniej.
- nie montować w „położeniu osłoniętym” (np. w niszy muru lub pod balkonem)
- nie instalować w pobliżu okien, drzwi, otworów wentylacyjnych, oświetlenia zewnętrznego lub pomp ciepła
- nigdy nie wystawiać na bezpośrednie działanie promieni słonecznych

| Parametry projektowe przewodu czujnikowego | |
|--|--------------------------------------|
| Przewodnik elektryczny | Cu |
| Długość przewodu | 50 m |
| Temperatura otoczenia | 35°C |
| Sposób ułożenia | B2 (DIN VDE 0298-4 / IEC 60364-5-52) |
| Średnica zewnętrzna | 4-8 mm |

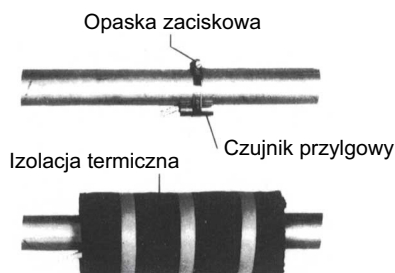
7.5.3 Montaż czujników przylgowych

Montaż czujników przylgowych jest konieczny tylko wtedy, gdy są one częścią zakresu dostawy pompy ciepła, ale nie są wbudowane.

Czujniki przylgowe można montować jako czujniki rurowe lub też wkładane do tulei zanurzeniowej rozdzielacza kompaktowego.

Montaż przylgowych czujników rurowych

- Oczyszczyć rurę ogrzewania z lakieru, rdzy i zgorzeliny.
- Wyczyszczone powierzchnie pokryć (cienką) warstwą pasty termoprzewodzącej.
- Przymocować czujnik za pomocą opaski zaciskowej (dobrze zaciągnąć, luźne czujniki prowadzą do nieprawidłowego działania) i zaizolować termicznie.



7.5.4 System rozdzielczy układu hydraulicznego

Podwójny różnicowy rozdzielacz beciśnieniowy oraz rozdzielacz kompaktowy pełnią funkcję interfejsu pomiędzy pompą ciepła, systemem rozdzielczym ogrzewania, zbiornikiem buforowym i ewentualnie także zbiornikiem ciepłej wody użytkowej. W celu uproszczenia instalacji, zamiast wielu pojedynczych podzespołów używany jest przy tym jeden system kompaktowy. Więcej informacji znajduje się w odpowiednich instrukcjach montażu.

Rozdzielacz kompaktowy

Czujnik powrotu może pozostać w pompie ciepła lub należy umieścić go w tulei zanurzeniowej. Pusta przestrzeń pomiędzy czujnikiem a tuleją zanurzeniową musi być całkowicie wypełniona pastą termoprzewodzącą.

Podwójny różnicowy rozdzielacz beciśnieniowy

Czujnik powrotu trzeba zainstalować w tulei zanurzeniowej podwójnego różnicowego rozdzielacza beciśnieniowego, aby przepływał przez niego czynnik roboczy od pomp obiegu grzewczego obiegów wytwórczych i odbiorczych.

7.6 Przyłącze elektryczne

7.6.1 Informacje ogólne

Wszelkie prace związane z przyłączem elektrycznym mogą przeprowadzać wyłącznie wykwalifikowani elektrycy lub odpowiednio wykwalifikowani specjaliści, przestrzegający

- instrukcji montażu i użytkowania;
- obowiązujących w danym kraju przepisów dotyczących instalacji, np. VDE 0100;
- technicznych warunków przyłączeniowych przedsiębiorstw energetycznych i operatorów sieci zasilających (np. TAB) oraz
- warunków lokalnych.

W celu zapewnienia skutecznego działania funkcji ochrony przeciwprzemrozkowej sterownik pompy ciepła musi być ciągle zasilany napięciem, a pompa ciepła musi mieć zapewniony przepływ.

Styki sterujące przełącznika wyjściowego są odkłócone. W związku z tym, zależnie od oporu wewnętrznego instrumentu pomiarowego, także przy otwartych stykach mierzone jest napięcie, które jest dużo niższe niż napięcie sieciowe.

7.6.2 Elektryczne prace przyłączeniowe

- 1) 4-żyłowy elektryczny przewód zasilający do modułu mocy pompy ciepła należy poprowadzić od licznika prądu elektrycznego pompy ciepła przez stycznik blokady przedsiębiorstwa energetycznego (jeśli wymagany) do pompy ciepła.
Przyłączenie przewodu mocy w rozdzielni pompy ciepła przez zaciski X1: L1/L2/L3/PE
W układzie zasilania pompy ciepła należy zaplanować odłączający wszystkie fazy wyłącznik o odstępnie styków min. 3 mm (np. stycznik blokady przedsiębiorstwa energetycznego, stycznik mocy) oraz odłączający wszystkie fazy bezpiecznik samoczynny wyzwalający wspólnie wszystkie przewody zewnętrzne (prąd wyzwalający i charakterystyka według informacji o urządzeniu).
- 2) 3-żyłowy elektryczny przewód zasilający sterownika pompy ciepła (regulator ogrzewania N1) zostaje poprowadzony do pompy.
Przyłączenie przewodu sterowniczego do wtyczki X1.1 „230 V-IN” (białej): L/PE/N.
Pobór mocy pompy ciepła można odczytać z informacji o urządzeniu lub z tabliczki znamionowej.
Przewód zasilający (L/N/PE~230 V, 50 Hz) sterownik pompy ciepła musi znajdować się stale pod napięciem, należy go więc podłączyć przed stycznikiem blokady przedsiębiorstwa energetycznego bądź do sieci domowej, ponieważ w czasie trwania blokady przedsiębiorstwa energetycznego zostałyby wyłączone ważne funkcje ochronne.
- 3) Stycznik blokujący przedsiębiorstwa energetycznego (K22) z 3 głównymi stykami (1/3/5 // 2/4/6) i jednym stykiem pomocniczym (styk zwierny, np. 13/14) musi być przygotowany przez użytkownika i dobrany odpowiednio do mocy pompy ciepła. Styk zwierny stycznika blokującego przedsiębiorstwa energetycznego (13/14) należy podłączyć do wtyczki (1) (=DI1) bloku funkcyjnego 0 (kolor szary).
OSTROŻNIE! Niskie napięcie!

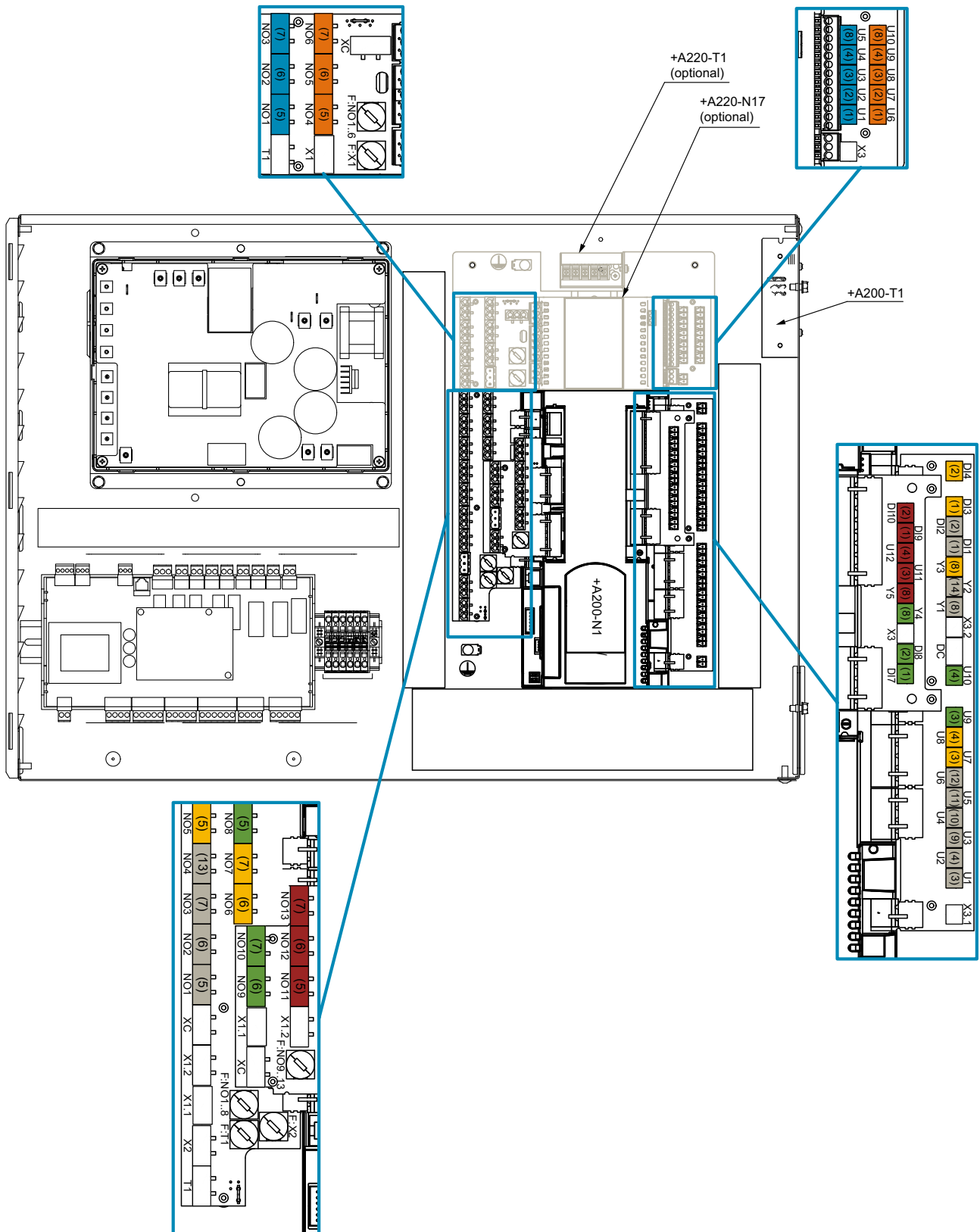
- 4) Stycznik (K20) grzałki zanurzeniowej (E10) w urządzeniach monoenergetycznych (2. GC) musi być przygotowany przez użytkownika i odpowiednio dobrany do mocy grzejnika. Urządzenie jest sterowane (230 V AC) przez sterownik pompy ciepła za pośrednictwem wtyczki (7) (=NO3) podłączonej do bloku funkcyjnego 0 (kolor szary).
- 5) Stycznik (K21) grzałki kołnierzonej (E9) w zbiorniku ciepłej wody użytkowej projektuje i zapewnia użytkownik odpowiednio do mocy grzejnika. Urządzenie jest sterowane (230 V AC) przez sterownik pompy ciepła WPM za pośrednictwem wtyczki (7) zdefiniowanego bloku funkcyjnego.
- 6) Styczniki punktów 3, 4, 5 są zamontowane w rozdzielni elektrycznej. Przewody mocy grzejników powinny zostać ułożone i zabezpieczone według DIN VDE 0100.
- 7) Pompa obiegowa ogrzewania (M13) jest podłączana do wtyczki (5) (230V) i (8) (sygnał sterujący) bloku funkcyjnego 0 (kolor szary).
- 8) Pompa ładująca ciepłą wodę użytkową (M18) jest podłączana do wtyczki (5) zdefiniowanego bloku funkcyjnego.
- 9) Czujnik zewnętrzny (R1) należy podłączyć do wtyczki (3) (=U1) bloku funkcyjnego 0 (kolor szary).
- 10) Czujnik temperatury ciepłej wody użytkowej (R3) jest zintegrowany ze zbiornikiem ciepłej wody użytkowej i jest podłączany do wtyczki (3) zdefiniowanego bloku funkcyjnego

i WSKAZÓWKA

Przewody czujników można przedłużyć przewodami 2 x 0,75 mm do 50 m.

i WSKAZÓWKA

Więcej informacji na temat okablowania sterownika pompy ciepła znajduje się w dokumentacji elektrycznej.



7.6.3 Przyłączanie elektronicznie regulowanych pomp obiegowych

Elektronicznie regulowane pompy obiegowe charakteryzują się wysokim prądem rozruchu, który może spowodować skrócenie żywotności sterownika pompy ciepła. Z tego powodu pomiędzy wyjściem sterownika pompy ciepła a elektronicznie regulowaną pompą obiegową należy zainstalować (lub jest zainstalowany) przekaźnik dołączający. Nie jest to wymagane, jeśli dopuszczalny prąd roboczy 2 A oraz maksymalny prąd rozruchu 12 A elektronicznie regulowanej pompy obiegowej nie będą przekraczane lub po uzyskaniu jednoznacznej zgody od producenta pompy. Dalsze szczegóły można znaleźć w e-dokumentacji.

⚠ UWAGA!

Niedozwolone jest podłączanie przez jedno wyjście przekaźnika więcej niż jednej elektronicznie regulowanej pompy obiegowej.

Przy stosowaniu większych regulowanych elektronicznie pomp obiegowych napięcie obciążenia pompy jest często podłączane do układu zasilania prądem ciągłym (należy się zastosować do instrukcji podanych przez producenta stosowanej pompy). Pompa jest w takich sytuacjach z reguły sterowana przez wejście sygnału start-stop. Wejście to jest zasilane napięciem bezpiecznym z samej pompy (w stanie fabrycznym pompy zainstalowany jest przeważnie odpowiedni mostek). Aby umożliwićysterowanie tego wejścia, należy zastosować przekaźnik dołączający ze stykiem bezpotencjałowym, który musi być sterowany przez funkcję sterowania pompą wyjścia przekaźnikowego 230 V regulatora. Ze względu na konieczność podłączenia napięcia bezpiecznego inwestor powinien dobrać i zainstalować prawidłowy przekaźnik z odpowiednim materiałem styku (połączanym).

7.6.4 Ochrona przed mrozem

Niezależnie od ustawień pomp obiegowych ogrzewania pracują one zawsze w trybie grzania, odszraniania i ochrony przed mrozem. W instalacjach z kilkoma obiegami grzewczymi 2./3. pompa obiegowa ogrzewania ma tę samą funkcję.

⚠ UWAGA!

Aby zapewnić działanie funkcji ochrony antyzamrozeniowej pompy ciepła, sterownik pompy ciepła musi znajdować się ciągle pod napięciem i musi być zapewniony przepływ medium przez pompę ciepła.

⚠ UWAGA!

We wszystkich przypadkach do sterownika pompy ciepła muszą być zawsze podłączone zarówno pompa pierwotna (M11 - odpowiadająca za przepływ dolnego źródła), jak i pompa wtórna (M16 - odpowiadająca za przepływ medium grzewczego i chłodzącego). Tylko w ten sposób możliwe jest zachowanie wymaganych dopływów i odpływów pomp oraz działanie niezbędnych środków bezpieczeństwa.

8 Uruchomienie

8.1 Informacje ogólne

Aby zapewnić prawidłowe uruchomienie, powinien je przeprowadzić autoryzowany przez producenta serwis posprzedażowy. W określonych warunkach wiąże się z tym dodatkowa gwarancja produktu (por. Gwarancja).

8.2 Przygotowania

Przed uruchomieniem należy sprawdzić następujące punkty:

- Wszystkie przyłącza pompy ciepła muszą zostać zamontowane tak, jak opisano w rozdziale 6.
- W obiegu grzewczym muszą być otwarte wszystkie zawory, które mogłyby niekorzystnie wpłynąć na prawidłowy przepływ wody grzewczej.
- Drogi zasysania i wydmuchu powietrza muszą być wolne.
- Kierunek obrotu wentylatora musi odpowiadać kierunkowi strzałki.
- Ustawienia sterownika pompy ciepła muszą być dopasowane do instalacji grzewczej zgodnie z jego instrukcją użytkowania.
- Musi być zapewniony odpływ kondensatu.
- Przed montażem pompy ciepła należy profesjonalnie przepłukać sieć hydrauliczną. Dotyczy to również przewodu doprowadzającego do pompy ciepła. Pompa ciepła może być podłączona hydraulicznie dopiero po przepłukaniu.
- Filtry zanieczyszczeń znajdujące się standardowo w urządzeniu lub dołączone do instalacji należy sprawdzić i w razie potrzeby wyczyścić najwcześniej po 4 tygodniach, a najpóźniej po 8 tygodniach od uruchomienia pompy ciepła lub zmian w systemie grzewczym. W zależności od stopnia zanieczyszczenia należy przewidzieć dalsze okresy konserwacji, które muszą być ustalone i przeprowadzone przez osobę fachową i wykwalifikowaną.
- Zbiory akcesoriów w rozdzielni i pod wentylatorem muszą być wyjęte!

Specjalne wskazówki dotyczące integracji pomp ciepła w istniejących systemach (przypadki renowacji):

Istniejąca sieć ciepłownicza (materiały rur, rodzaje połączeń itp.) oraz istniejące powierzchnie grzewcze (np. grzejniki, ogrzewanie podłogowe itp.) mogą mieć wpływ na jakość wody w istniejącym budynku. Szczególnie w przypadku zastosowania spawanych rur stalowych lub rur, które nie są szczelne pod względem dyfuzji tlenu, mogą pojawić się osady, kamień, szlam lub podobne, które mogą prowadzić do uszkodzeń w systemie pompy ciepła. Może to doprowadzić do całkowitej awarii pompy ciepła. Aby tego uniknąć, należy wziąć pod uwagę następujące środki:

- Zgodność z warunkami i jakością wody
- Płukanie układu hydraulicznego
- Okresy konserwacji filtrów zanieczyszczeń

Jeżeli w sieci hydraulicznej należy spodziewać się osadów lub cząstek ferromagnetycznych, to przed wprowadzeniem medium do pompy ciepła należy na miejscu przewidzieć separatory osadów lub separatory magnetytu. Okresy konserwacji powinny być ustalone przez kompetentną i wykwalifikowaną osobę.

8.3 Sposób postępowania

Uruchomienie pompy ciepła odbywa się za pośrednictwem sterownika pompy ciepła. Wszystkie jego ustawienia muszą być dokonane zgodnie z jego instrukcją obsługi.

Jeżeli minimalne natężenie przepływu wody grzewczej ma być zapewnione za pomocą zaworu przelewowego, to należy go odpowiednio dostosować do instalacji grzewczej. Nieprawidłowe ustawienie może prowadzić do podawania fałszywych danych, co z kolei spowoduje podwyższone zużycie energii. Aby odpowiednio ustawić zawór przelewowy, zaleca się przyjęcie poniższy sposób postępowania:

Zamknąć wszystkie obiegi grzewcze, które w zależności od użycia pompy nie zawsze pracują, tak aby powstał najmniej korzystny stan pracy dla przepływu wody. Z reguły są to obiegi grzewcze pomieszczeń leżących po stronie południowej i zachodniej. Przynajmniej jeden obieg grzewczy musi pozostać otwarty (np. łazienka).

Zawór przelewowy musi zostać na tyle otwarty, aby maksymalna różnica temperatur między zasilaniem ogrzewania i powrotem przy aktualnej temperaturze dolnego źródła była zgodna z danymi podanymi w poniższej tabeli. Różnicę temperatury należy mierzyć w miarę możliwości jak najbliżej pompy ciepła. W przypadku instalacji monoenergetycznych grzałka musi być wyłączona podczas uruchomienia.

| Temperatura dolnego źródła | | Maks. różnica temperatury pomiędzy zasilaniem a powrotem ogrzewania |
|----------------------------|-------|---|
| od | do | |
| -20°C | -15°C | 4 K |
| -14°C | -10°C | 5 K |
| -9°C | -5°C | 6 K |
| -4°C | 0°C | 7 K |
| 1°C | 5°C | 8 K |
| 6°C | 10°C | 9 K |
| 11°C | 15°C | 10 K |
| 16°C | 20°C | 11 K |
| 21°C | 25°C | 12 K |
| 26°C | 30°C | 13 K |
| 31°C | 35°C | 14 K |

Uruchomienie nie jest możliwe przy temperaturze wody grzewczej poniżej 7°C. Woda w zbiorniku buforowym musi zostać nagrzana za pomocą 2. generatora ciepła do co najmniej 18°C.

Aby uruchomienie odbywało się bez zakłóceń, należy przestrzegać następującej kolejności przebiegu:

- 1) Zamknąć wszystkie obiegi odbiorcze.
- 2) Zapewnić przepływ wody pompy ciepła.
- 3) Na sterowniku pompy ciepła wybrać tryb pracy "Zima".
- 4) W menu Funkcje specjalne musi zostać włączony program „Uruchomienie”.
- 5) Odczekać, aż temperatura powrotu osiągnie minimum 25 °C.
- 6) Następnie powoli otwierać kolejno zawory obiegów grzewczych – dzięki powolnemu otwieraniu danego obiegu ogrzewania stopniowo będzie wzrastało natężenie przepływu wody grzewczej. Temperatura wody grzewczej w zbiorniku buforowym nie może przy tym spadać poniżej 20 °C, aby było w każdej chwili możliwe odszronienie pompy ciepła.
- 7) Jeżeli wszystkie obiegi grzewcze są całkowicie otwarte i utrzymana jest temperatura powrotu min. 18 °C, to uruchomienie zostało zakończone.

⚠ UWAGA!

Użytkowanie pompy ciepła przy zbyt niskiej temperaturze systemu może doprowadzić do całkowitego zniszczenia pompy.

9 Czyszczenie / pielęgnacja

9.1 Pielęgnacja

W celu uniknięcia uszkodzenia lakieru należy unikać opierania i odkładania przedmiotów na urządzeniu. Zewnętrzne części pompy ciepła mogą być czyszczone za pomocą wilgotnej szmatki i środków czyszczących powszechnie dostępnych w handlu.

i WSKAZÓWKA

Zabrania się używania środków czyszczących zawierających piasek, sodę, kwasy lub chlor, ponieważ mogą one szkodliwie wpłynąć na powierzchnię.

Aby zapobiec usterkom spowodowanym osadzeniem zanieczyszczeń w wymienniku ciepła pompy ciepła, należy zadbać o to, aby nie dopuścić do zanieczyszczenia wymiennika ciepła w instalacji grzewczej. W celu ochrony parownika zaleca się umieszczenie siatki ochronnej na kanale zasysającym z min. 80% przepustem. Jeżeli jednak doszło do zakłóceń w pracy spowodowanych zanieczyszczeniami, urządzenie należy oczyścić w opisany niżej sposób.

9.2 Czyszczenie od strony grzewczej

⚠ UWAGA!

Zamontowany filtr zanieczyszczeń należy czyścić w regularnych odstępach czasu.

Interwały konserwacyjne należy ustalić samodzielnie w zależności od stopnia zanieczyszczenia instalacji. Należy przy tym oczyścić wkład sitka.

W celu oczyszczenia obiegu grzewczy należy pozbawić ciśnienia w obszarze filtra zanieczyszczeń, wyjąć wkład sitka przez odkręcenie komory sitka i wyczyścić. Przy montażu w odwrotnej kolejności należy zwrócić uwagę na prawidłowe zamocowanie wkładu sitka i szczelność połączenia śrubowego.

Tlen znajdujący się w obiegu wody grzewczej może doprowadzić do powstawania produktów utleniania (rdzy), szczególnie w przypadku zastosowania podzespołów stalowych. Rdza może przedostać się do systemu grzewczego poprzez zawory, pompy obiegowe lub rury z tworzywa sztucznego. Dlatego należy zwrócić szczególną uwagę na szczelność dyfuzyjną instalacji w przypadku rur ogrzewania podłogowego.

i WSKAZÓWKA

Aby zapobiec odkładaniu się osadów (np. rdzy) w skraplaczu pompy ciepła, zaleca się zastosowanie odpowiedniego systemu ochrony przeciwkorozyjnej.

Także pozostałości środków smarnych i uszczelniających mogą zanieczyścić wodę grzewczą.

Jeżeli jej zanieczyszczenie jest tak silne, że obniża sprawność skraplacza w pompie ciepła, instalator musi oczyścić urządzenie.

Według dzisiejszego stanu wiedzy zalecamy czyszczenie roztworem 5% kwasu fosforowego lub też, w przypadku gdy urządzenie wymaga częstszego mycia, roztworem 5% kwasu mrówkowego.

W obu przypadkach płyn do czyszczenia powinien mieć temperaturę pomieszczenia. Wymiennik ciepła zaleca się płukać w kierunku przeciwnym do normalnego kierunku przepływu. W celu wykluczenia przedostawania się zawierającego kwas środka czyszczącego do obiegu instalacji grzewczej zalecamy podłączenie urządzenia do płukania bezpośrednio na zasilaniu i powrocie skraplacza pompy ciepła.

W celu wykluczenia uszkodzenia systemu przez ewentualne pozostałe resztki preparatów czyszczących wskazane jest dokładne przepłukanie go odpowiednimi środkami neutralizującymi.

Ważne jest ostrożne stosowanie kwasów i przestrzeganie przepisów ustalonych przez branżowe towarzystwa ubezpieczeniowe.

Należy zawsze przestrzegać informacji producenta środka czyszczącego.

9.3 Czyszczenie od strony powietrza

Przewody powietrza, parownik, filtr i odpływ kondensatu powinny być czyszczone przed każdym okresem grzewczym (liście, gałęzie itd.). W tym celu należy otworzyć pompę ciepła od strony czołowej najpierw u dołu, a potem u góry.

⚠ UWAGA!

Przed otwarciem urządzenia należy upewnić się, że wszystkie obwody elektryczne są odłączone od źródła napięcia.

Zdejmowanie i zawieszanie elementów panelowych odbywa się tak jak opisano w rozdziale 4.

Zaleca się unikanie ostrych i twardych przedmiotów przy czyszczeniu, aby nie doprowadzić do uszkodzenia parownika i wanny kondensatu.

10 Usterki / wyszukiwanie błędów

Pompa ciepła jest produktem wysokiej jakości i dlatego powinna pracować bez zakłóceń. Jeżeli jednak wystąpią jakiegokolwiek usterki, zostanie to pokazane na wyświetlaczu sterownika pompy ciepła. Więcej informacji na ten temat znajdą Państwo na stronie „Usterki i wyszukiwanie błędów” w instrukcji użytkownika sterownika pompy ciepła.

Jeżeli usterki nie można usunąć samodzielnie, wówczas należy powiadomić odpowiedni serwis posprzedażowy.

⚠ UWAGA!

Przed otwarciem urządzenia należy upewnić się, że wszystkie obwody elektryczne są odłączone od źródła napięcia.

Po odłączeniu zasilania należy odczekać co najmniej 5 minut, aby zapewnić rozładowanie naładowanych elementów elektrycznych.

⚠ UWAGA!

Prace przy pompie ciepła mogą być wykonywane tylko przez autoryzowany i fachowy serwis posprzedażowy.

11 Wyłączenie z eksploatacji / utylizacja

Przed wymontowaniem pompy ciepła, należy odłączyć ją od zasilania i zabezpieczyć na wszystkich wejściach i wyjściach. Demontaż pompy ciepła musi przeprowadzić personel wykwalifikowany. Należy przy tym przestrzegać istotnych pod względem ochrony środowiska naturalnego wymogów w zakresie odzysku, reutilizacji oraz utylizacji materiałów eksploatacyjnych i części konstrukcyjnych zgodnych z aktualnymi normami. Należy też zwrócić szczególną uwagę na prawidłową utylizację oleju i czynnika chłodniczego.

12 Informacje o urządzeniu

| | | | |
|----------|--|--|--------------------------------|
| 1 | Kod typu i kod zamówieniowy | | LI 16I-TUR |
| 2 | Konstrukcja | | |
| 2.1 | Dolne źródło | | Powietrze |
| 2.2 | Sezonowy współczynnik wydajności w średnim klimacie 35°C / 55°C | | 4,77 / 3,71 |
| 2.3 | Regulator | | zintegrowany |
| 2.4 | Miejsce instalacji generatora ciepła | | wewnątrz |
| 2.5 | Miejsce instalacji dolnego źródła | | wewnątrz |
| 2.6 | Licznik energii cieplnej | | zintegrowany |
| 2.7 | Poziomy mocy | | zmiennie |
| 3 | Limity pracy | | |
| 3.1 | Zasilanie / powrót wody grzewczej ¹ | °C | do 60 ± 2K / od 22 |
| 3.2 | Powietrze (grzanie) ¹ | °C | od -22 do +35 |
| 3.3 | Zasilanie wody chłodzącej | °C | od +7 do +20 |
| 3.4 | Powietrze (chłodzenie) | °C | od +15 do +40 |
| 4 | Przepływ² / dźwięk | | |
| 4.1 | Natężenie przepływu wody grzewczej - wewnętrzna różnica ciśnień | | |
| | Przepływ znamionowy zgodnie z 14511A7/W35 ... 30 | m ³ /h / Pa | 1,2 / 15600 |
| | A7 / W45 ... 40 | m ³ /h / Pa | 1,2 / 15600 |
| | A7 / W55 ... 47 | m ³ /h / Pa | 0,8 / 6100 |
| | Minimalny przepływ wody grzewczej m ³ /h / Pa | | 0,8 / 6100 |
| 4.2 | Natężenie przepływu wody chłodzenia / wewnętrzna różnica ciśnień | | |
| | Przepływ znamionowy zgodnie z EN1451135 / W18 ... 23 | m ³ /h / Pa | 1,6 / 26000 |
| | Minimalny przepływ wody chłodzącej | m ³ /h / Pa | 1,2 / 15600 |
| 4.3 | Poziom mocy akustycznej zgodnie z EN12102 przy A7 / urządzeniu W55/ na zewnątrz ^{3 4} | Tryb normalny dB(A) | 50 / 57 |
| 4.4 | Poziom mocy akustycznej zgodnie z EN12102 przy A7 / urządzeniu W55/ na zewnątrz ^{3 4} | Tryb zredukowany ⁵ dB(A) | 49 / 52 |
| 4.5 | Poziom ciśnienia akustycznego w odległości 1 m wewnątrz ^{4 6} | dB(A) | 43 |
| 4.6 | Poziom mocy akustycznej (A2/W31) wewnątrz / na zewnątrz ^{3 6 7} | dB(A) | 50 / 58 |
| | Moc grzewcza (aplikacja niskotemperaturowa A2/W31) | | 6,2 |
| 4.7 | Natężenie przepływu powietrza przy zewnętrznej statycznej różnicy ciśnień | m ³ /h / Pa m ³ /h / Pa | 4000 / 0 3800 / 25 |
| 5 | Wymiary, masa i pojemności | | |
| 5.1 | Wymiary urządzenia ⁸ | wys. x szer. x głęb. mm | 1560 x 960 x 760 |
| 5.2 | Przyłącza urządzenia do ogrzewania | cal | G 1 |
| 5.3 | Masa jednostki(-ek) transportowej(-ych) łącznie z opakowaniem | kg | 275 |
| 5.4 | Czynnik chłodniczy / masa całkowita | typ / kg | R410 A / 4,78 |
| 5.5 | Wartość GWP / ekwiwalent CO ₂ | --- / t | 2088 / 9,9 |
| 5.6 | Obieg chłodniczy zamknięty hermetycznie | | tak |
| 5.7 | Smar / ilość całkowita | typ / litr | Olej poliestrowy (POE) / 1,24 |
| 5.8 | Objętość wody grzewczej w części wewnętrznej | litr | 5 |
| 6 | Przyłącze elektryczne | | |
| 6.1 | Napięcie zasilania / bezpiecznik / typ RCD | | 3~/PE 400V (50Hz) / C10A / B |
| 6.2 | Napięcie sterowania / zabezpieczenie / typ RCD | | 1~/N/PE 230V (50Hz) / C13A / A |
| 6.3 | Stopień ochrony według EN 60 529 | | IP 21 |
| 6.4 | Ograniczenie prądu rozruchu | | Falownik |
| 6.5 | Prąd rozruchu | A | Falownik |
| 6.6 | Znamionowy pobór mocy A2 /W35/ maks. pobór ² | kW | 1,43 / 4,9 |
| 6.7 | Prąd znamionowy A2 / W35 / cos φ | A / --- | 2,3 / 0,99 |
| 6.8 | Pobór mocy wentylatora | W | do 250 |

| | | | | |
|-----------|---|----------|-----------|-------------------|
| 7 | Spełnia europejskie wymogi bezpieczeństwa | | | 9 |
| 8 | Pozostałe cechy modelu | | | |
| 8.1 | Sposób odszraniania | | | Odwrócenie obiegu |
| 8.2 | Ochrona wanny kondensatu przed mrozem / woda w urządzeniu zabezpieczona przed zamarzaniem ¹⁰ | | | Tak |
| 8.3 | Maks. nadciśnienie robocze (zrzut ciepła) | bar | | 3,0 |
| 9 | Moc grzewcza / współczynnik wydajności ² | | | |
| 9.1 | Moc grzewcza / współczynnik wydajności | | | EN 14511 |
| | przy A-7 / W35 | kW / --- | | 10,7 / 3,1 |
| | przy A2 / W35 | kW / --- | | 6,0 / 4,2 |
| | przy A7 / W35 | kW / --- | | 7,1 / 5,1 |
| 10 | Moc chłodzenia / współczynnik wydajności ^{2 3} | | | |
| 10.1 | Moc chłodzenia/współczynnik wydajności | | EN 14511 | moc maks |
| | przy A27 / W18 | kW / --- | 8,6 / 3,9 | 10,7 / --- |
| | przy A27 / W7 | kW / --- | 8,0 / 3,0 | 8,4 / --- |
| | przy A35 / W18 | kW / --- | 9,8 / 3,6 | 10,1 / --- |
| | przy A35 / W7 | kW / --- | 7,1 / 2,4 | 7,5 / --- |

1. Przy temperaturach powietrza od -22°C do -5°C wzrost temperatury zasilania od 45°C do 60°C.

2. Dane te charakteryzują wielkość i wydajność urządzenia według EN 14511. Pod względem ekonomicznym i energetycznym należy uwzględnić punkt biwalentny i regulację. Wartości te można uzyskać wyłącznie z czystymi nośnikami ciepła. Wskazówki dotyczące konserwacji, uruchomienia i eksploatacji można znaleźć w odpowiednich częściach instrukcji montażu i użytkowania. Np. A2/W35 oznacza tutaj: temperaturę dolnego źródła na poziomie 2°C i temperaturę zasilania wody grzewczej na poziomie 35°C.

3. Przy pełnym obciążeniu maksymalny poziom mocy akustycznej może zwiększyć się o 5 dB(A).

4. Podane wartości akustyczne dotyczą instalacji bez opcjonalnych nóżek regulacyjnych. W przypadku zastosowania nóżek regulacyjnych poziom hałasu może się zwiększyć do 3 dB (A).

5. W trybie obniżonym moc grzewcza i COP są redukowane o ok. 5%

6. Podany poziom ciśnienia akustycznego przedstawia poziom pola swobodnego. W zależności od miejsca instalacji mierzone wartości mogą się różnić nawet o 16 dB(A).

7. Punkt pracy według normy EN 14825: Aplikacja niskotemperaturowa przy klimacie umiarkowanym, stosunek obciążenia częściowego B

8. Należy pamiętać, że potrzebne będzie dodatkowe miejsce na przyłączy rurowe oraz do obsługi i konserwacji.

9. patrz deklaracja zgodności CE

10. Pompa obiegowa ogrzewania i sterownik pompy ciepła muszą być zawsze gotowe do pracy.

13 Informacja o produkcji zgodna z rozporządzeniem (UE) nr 813/2013, Załącznik II, Tabela 2

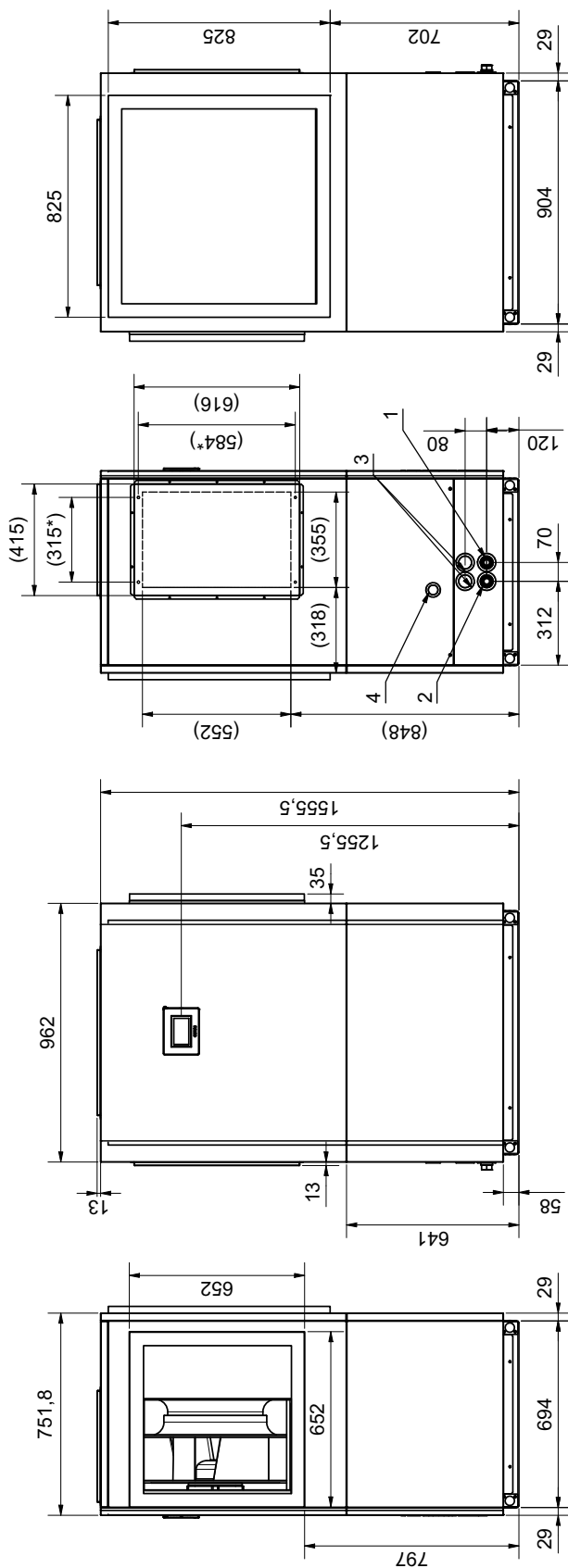
| Wymogi dotyczące informacji na temat ogrzewaczy pomieszczeń z pompą ciepła i wielofunkcyjnych ogrzewaczy z pompą ciepła | | | | Glen Dimplex Deutschland | | Dimplex | |
|--|--|---------|-----------|---|--------------------|---------|-------------------|
| Model(-e) | LI 16I-TUR | | | | | | |
| Pompa ciepła powietrze/woda | tak | | | | | | |
| Pompa ciepła woda/woda | nie | | | | | | |
| Pompa ciepła solanka/woda | nie | | | | | | |
| Niskotemperaturowa pompa ciepła | nie | | | | | | |
| Wyposażona w dodatkowy ogrzewacz | nie | | | | | | |
| Wielofunkcyjny ogrzewacz z pompą ciepła | nie | | | | | | |
| Parametry podaje się dla zastosowań w średnich temperaturach, z wyjątkiem niskotemperaturowych pomp ciepła. W przypadku niskotemperaturowych pomp ciepła parametry podaje się dla zastosowań w niskich temperaturach. | | | | | | | |
| Parametry są deklarowane dla warunków klimatu umiarkowanego: | | | | | | | |
| Parametr | Symbol | Wartość | Jednostka | Parametr | Symbol | Wartość | Jednostka |
| Znamionowa moc cieplna (*) | Prated | 10 | kW | Sezonowa efektywność energetyczna ogrzewania pomieszczeń | η_s | 145 | % |
| Deklarowana wydajność grzewcza przy częściowym obciążeniu w temperaturze pomieszczenia 20 °C i temperaturze zewnętrznej Tj | | | | Deklarowany wskaźnik efektywności lub wskaźnik zużycia energii pierwotnej przy częściowym obciążeniu w temperaturze pomieszczenia 20 °C i temperaturze zewnętrznej Tj | | | |
| Tj = - 7°C | Pdh | 9,0 | kW | Tj = - 7°C | COPd | 2,42 | - |
| Tj = + 2°C | Pdh | 5,9 | kW | Tj = + 2°C | COPd | 3,68 | - |
| Tj = + 7°C | Pdh | 6,9 | kW | Tj = + 7°C | COPd | 4,67 | - |
| Tj = + 12°C | Pdh | 8,0 | kW | Tj = + 12°C | COPd | 5,84 | - |
| Tj = temperatura dwuwartościowa | Pdh | 9,6 | kW | Tj = temperatura dwuwartościowa | COPd | 2,17 | - |
| Tj = graniczna temperatura robocza | Pdh | 9,6 | kW | Tj = graniczna temperatura robocza | COPd | 2,17 | - |
| Pompy ciepła powietrze/ woda: | | | | Pompy ciepła powietrze/ woda: | | | |
| Tj = -15°C (jeżeli TOL < -20°C) | Pdh | 0,0 | kW | Tj = -15°C (jeżeli TOL < -20°C) | COPd | 0,00 | - |
| Temperatura dwuwartościowa | | | | Pompy ciepła powietrze/ woda: | | | |
| | T _{biv} | -10 | °C | Graniczna temperatura robocza | | | |
| Wydajność w okresie cyklu w interwale dla ogrzewania | | | | Wydajność w okresie cyklu w interwale | | | |
| | P _{cych} | - | kW | | COP _{cyc} | - | - |
| Współczynnik strat (**) | | | | Graniczna temperatura robocza dla podgrzewania wody | | | |
| | Cdh | 0,90 | - | | WTOL | 60 | °C |
| Pobór mocy w trybach innych niż aktywny | | | | Ogrzewacz dodatkowy | | | |
| Tryb wyłączenia | P _{OFF} | 0,019 | kW | Rated heat output (*) | P _{sup} | 0 | kW |
| Tryb wyłączonego termostatu | P _{TO} | 0,021 | kW | Rodzaj pobieranej energii | | | |
| Tryb czuwania | P _{SB} | 0,019 | kW | | | | |
| Tryb włączonej grzałki karteru | P _{CK} | 0,000 | kW | | | | |
| Pozostałe parametry | | | | Pompy ciepła powietrze/ woda: | | | |
| Regulacja wydajności | zmienna | | | znamionowy przepływ powietrza na zewnątrz | - | 3800 | m ³ /h |
| Poziom mocy akustycznej w pomieszczeniu/na zewnątrz | L _{WA} | 50/57 | dB | Pompy ciepła woda/solanka-woda: | - | -- | m ³ /h |
| Emisje tlenków azotu | NO _x | - | (mg/kWh) | znamionowe natężenie przepływu solanki lub wody, zewnętrzny wymiennik ciepła | | | |
| Wielofunkcyjne ogrzewacze z pompą ciepła: | | | | | | | |
| Deklarowany profil obciążeń | - | | | Efektywność energetyczna podgrzewania wody | η_{wh} | - | % |
| Dzienne zużycie energii elektrycznej | Q _{elec} | - | kWh | Dzienne zużycie paliwa | Q _{fuel} | - | kWh |
| Dane kontaktowe | Glen Dimplex Deutschland GmbH, Am Goldenen Feld 18, 95326 Kulmbach | | | | | | |
| (*) W przypadku ogrzewaczy pomieszczeń z pompą ciepła i wielofunkcyjnych ogrzewaczy z pompą ciepła znamionowa moc cieplna Prated jest równa obciążeniu obliczeniowemu dla trybu ogrzewania Pdesignh , a znamionowa moc cieplna ogrzewacza dodatkowego wydajności grzewczej dla trybu ogrzewania sup(Tj). | | | | | | | |
| (**) Jeżeli współczynnik Cdh nie został wyznaczony przez pomiar, współczynnik strat przyjmuje wartość domyślną Cdh = 0,9. | | | | | | | |
| (-) nie dotyczy | | | | | | | |

Załącznik

| | | |
|----------|---------------------------------------|--------------|
| 1 | Rysunki wymiarowe | A-II |
| 1.1 | Rysunek wymiarowy | A-II |
| 2 | Wykresy | A-III |
| 2.1 | Charakterystyki – grzanie | A-III |
| 2.2 | Wykres limitów pracy, grzanie | A-V |
| 2.3 | Wykres limitów pracy, chłodzenie..... | A-VI |
| 3 | Schematy układu | A-VII |
| 3.1 | Schematy układów hydraulicznych..... | A-VII |
| 3.2 | Schematy układów hydraulicznych..... | A-VIII |
| 3.3 | Legenda..... | A-IX |
| 4 | Deklaracja zgodności | A-IX |

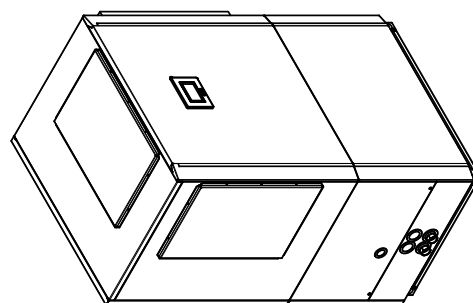
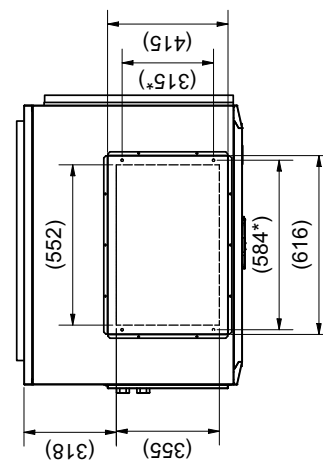
1 Rysunki wymiarowe

1.1 Rysunek wymiarowy



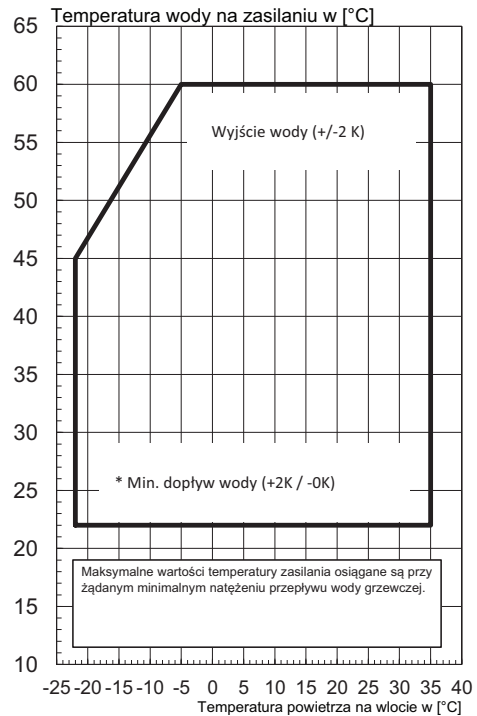
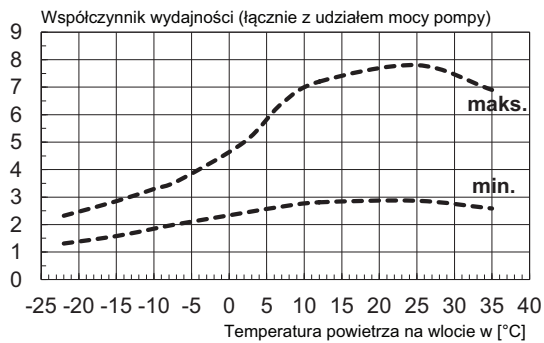
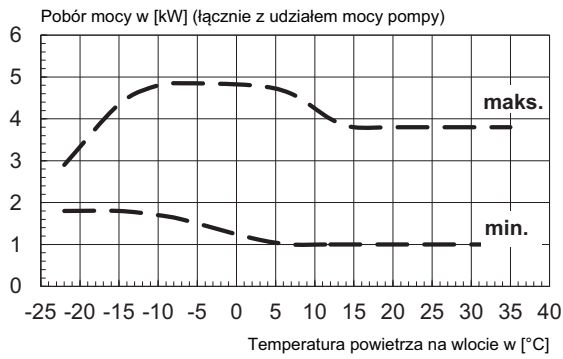
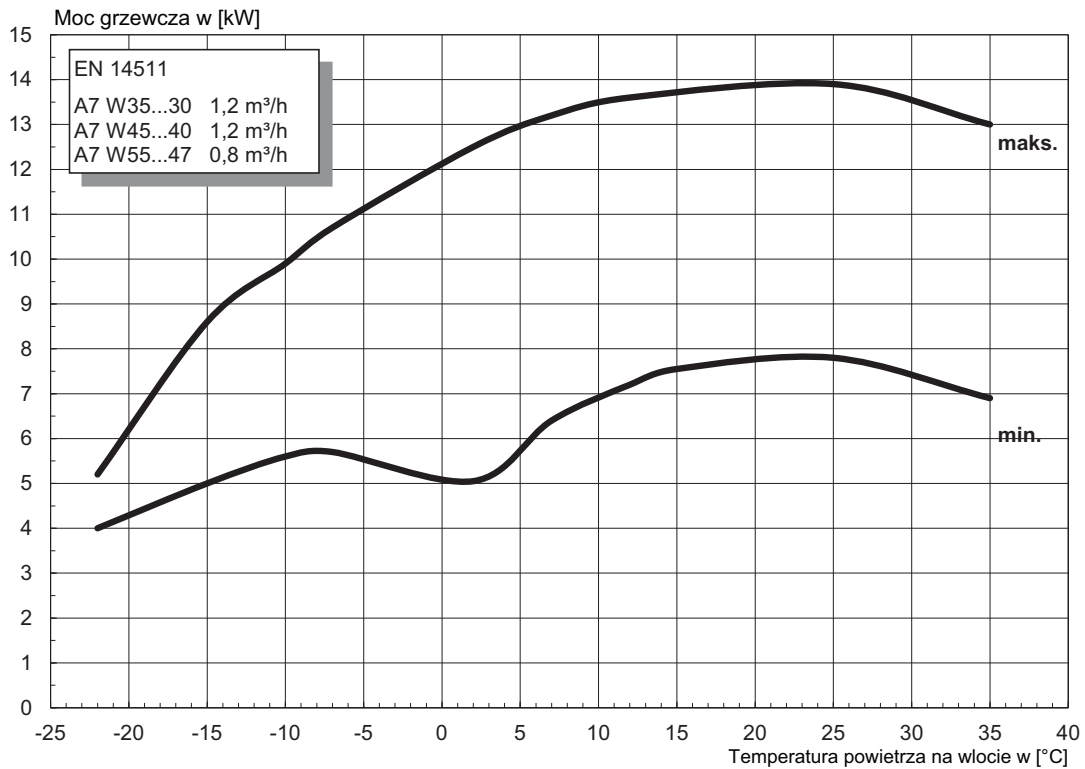
- ① Zasilanie ogrzewania
Uscita dalla PDC, G1
- ② Powrót ogrzewania
Ingresso nella PDC, G1
- ③ Poprowadzenie przewodów
elektrycznych
- ④ Poprowadzenie przewodów
kondensatu

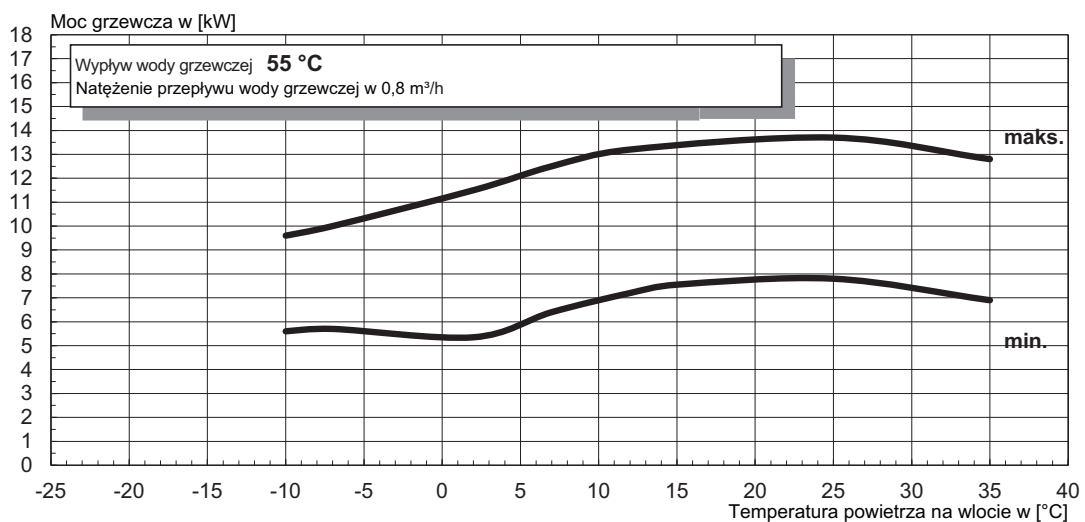
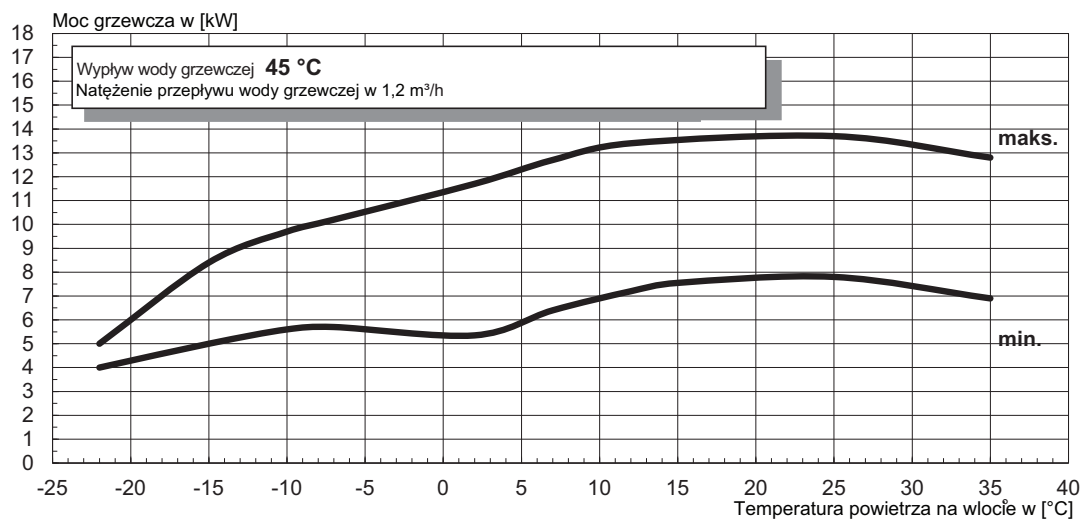
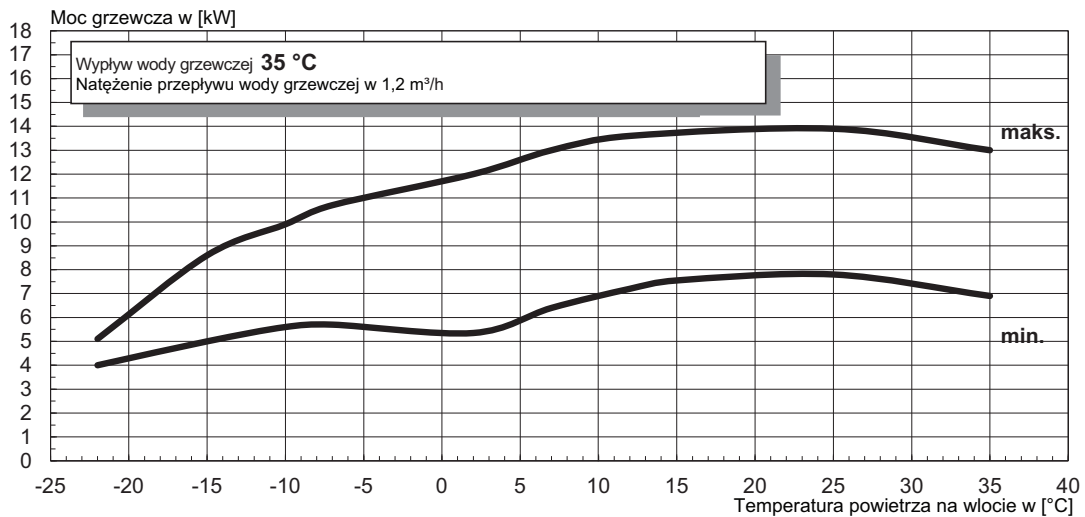
* Mocowanie kanału blaszanego śrubami M8.



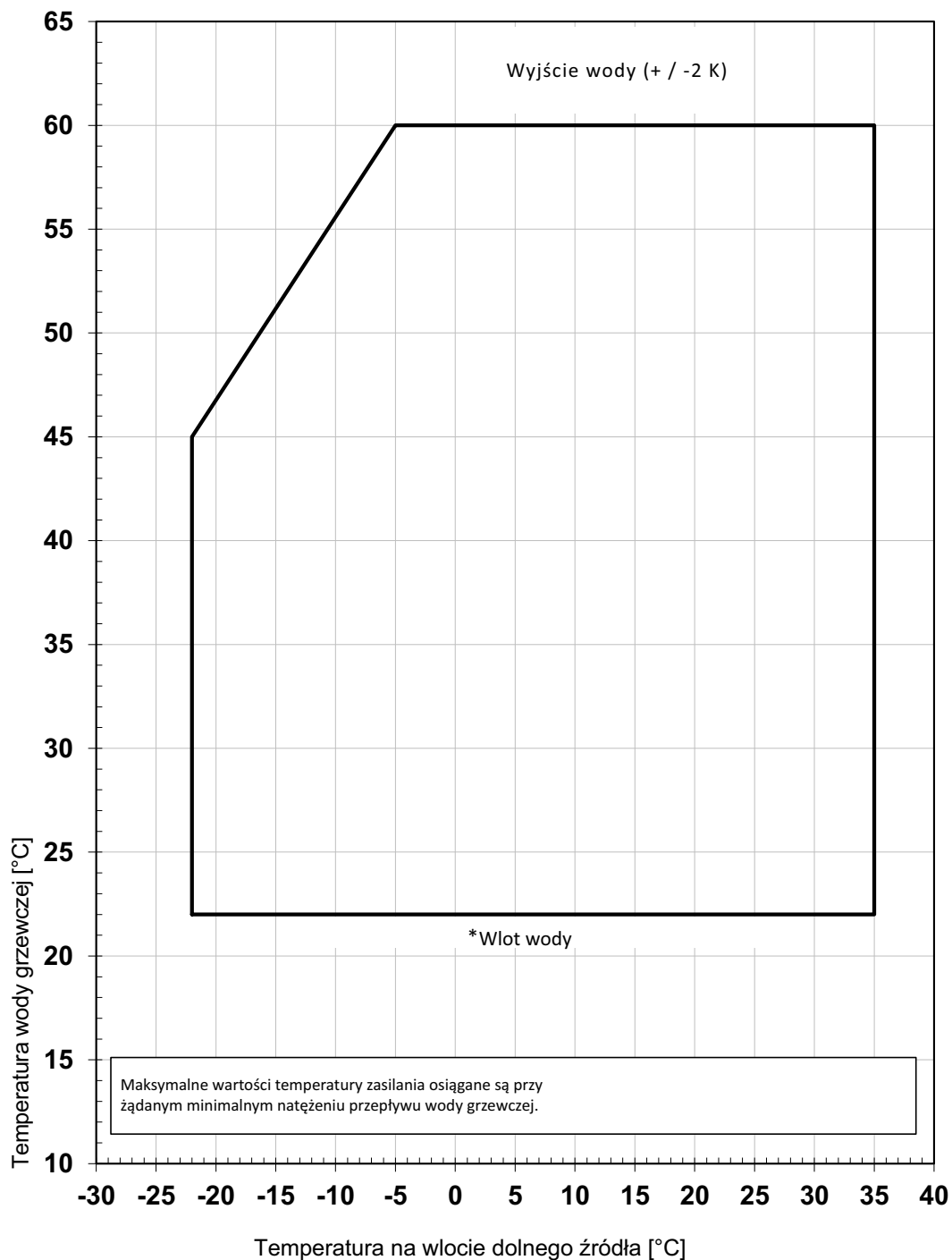
2 Wykresy

2.1 Charakterystyki - grzanie



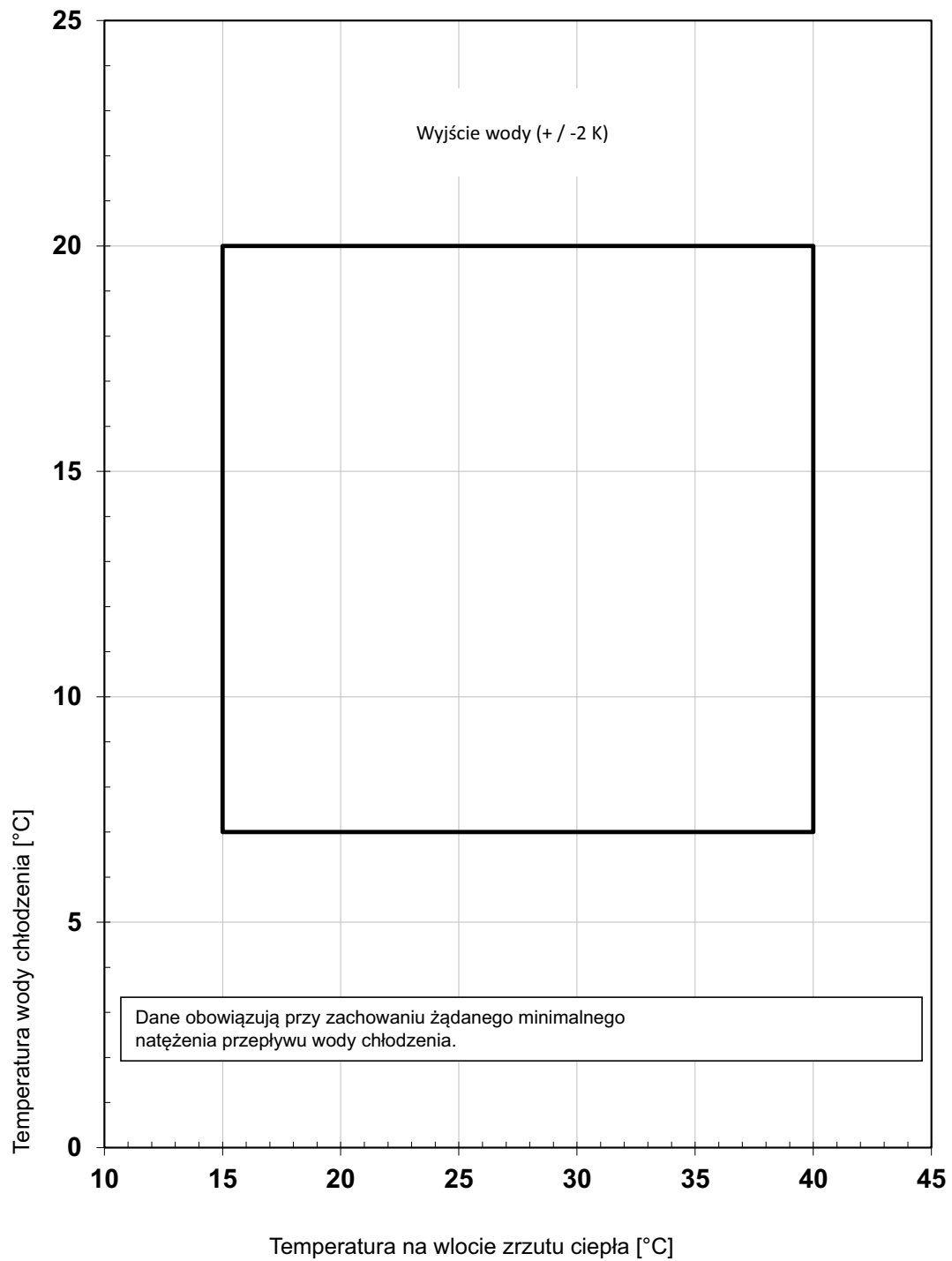


2.2 Wykres limitów pracy, grzanie



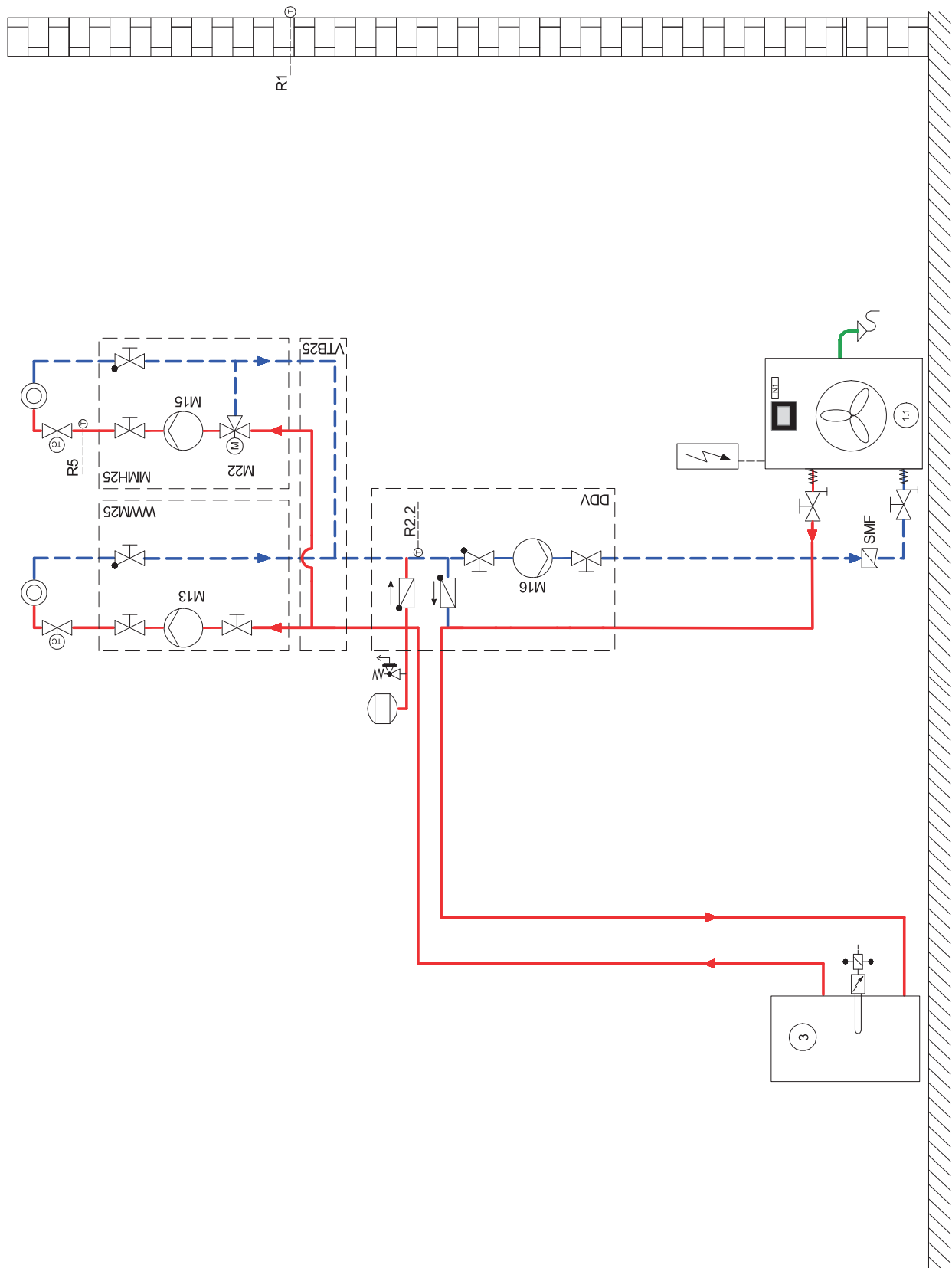
*Dla pomp ciepła typu powietrze/woda minimalna temperatura wody grzewczej stanowi minimalną temperaturę powrotu

2.3 Wykres limitów pracy, chłodzenie

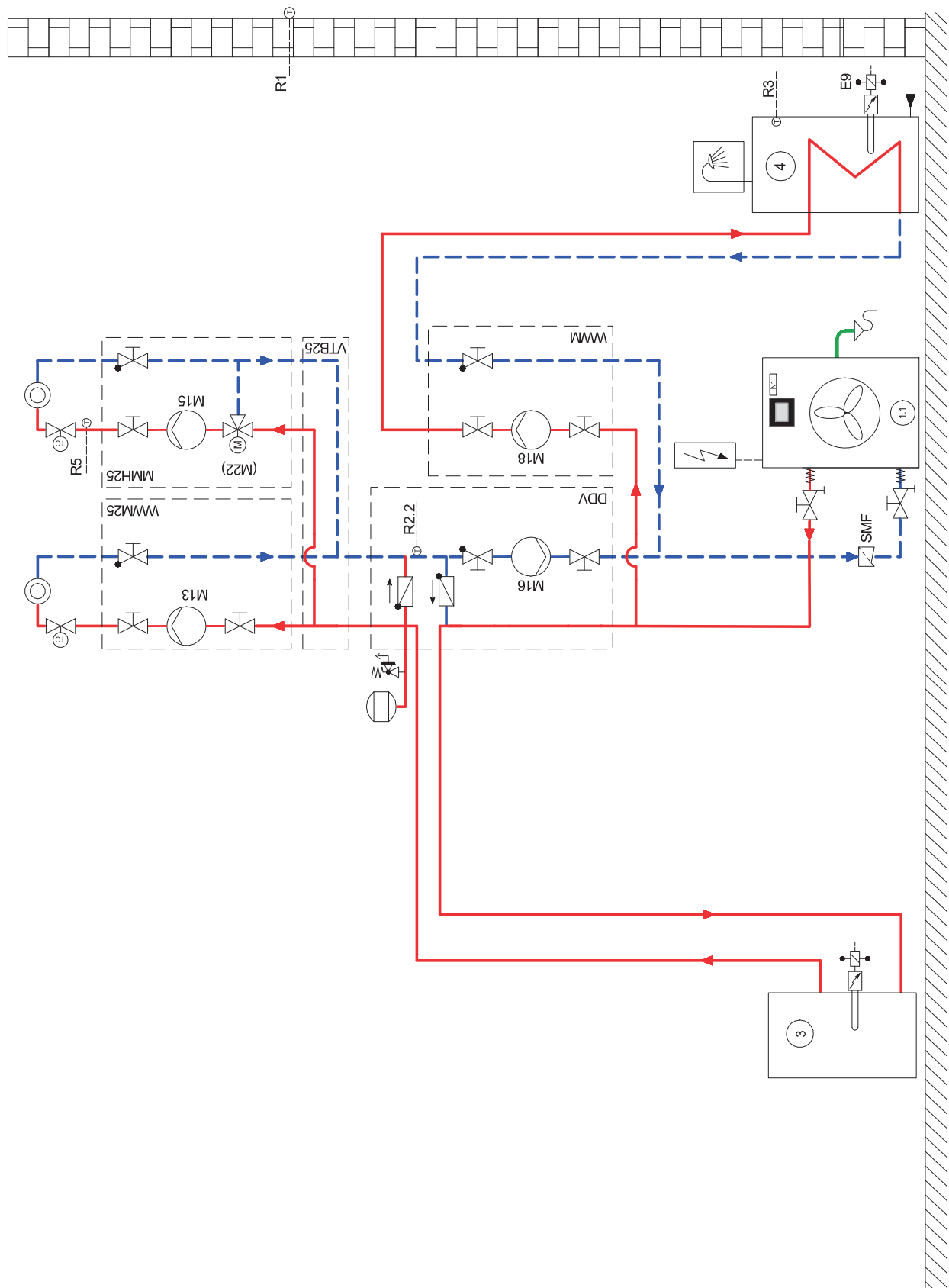


3 Schematy układu

















3.1 Schematy układów hydraulicznych



3.2 Schematy układów hydraulicznych



3.3 Legenda

| | |
|---|---|
|  | Zawór odcinający |
|  | Zespół zaworów bezpieczeństwa |
|  | Pompa obiegowa |
|  | Naczynie wzbiorcze |
|  | Zawór sterowany temperaturą pomieszczenia |
|  | Zawór odcinający z zaworem zwrotnym |
|  | Zawór odcinający z odprowadzeniem wody |
|  | Odbiornik ciepła |
|  | Czujnik temperatury |
|  | Elastyczny wąż przyłączeniowy |
|  | Zawór zwrotny |
|  | Mieszacz trójdrogowy |
|  | 1A pompa ciepła typu powietrze/woda |
|  | 2 Sterownik pompy ciepła |
|  | 3 Szeregowy zbiornik buforowy |
|  | 4 Zbiornik ciepłej wody użytkowej |
| E9 | Grzałka kołnierзова ciepłej wody użytkowej |
| E10.1 | Grzałka zanurzeniowa |
| M13 | Pompa obiegowa ogrzewania obwodu głównego |
| M15 | Pompa obiegowa ogrzewania 2. obieg grzewczy |
| M16 | Dodatkowa pompa obiegowa |
| M18 | Pompa di caricamento acqua calda sanitaria |
| M19 | Pompa di circolazione acqua piscina |
| M22 | Mieszacz 2. obieg grzewczy |
| N1 | Sterownik pompy ciepła |
| R1 | Czujnik zewnętrzny naścienny |
| R2.2 | Czujnik zapotrzebowania |
| R3 | Czujnik temperatury ciepłej wody użytkowej |
| R5 | Czujnik temperatury 2. obieg grzewczy |

4 Deklaracja zgodności

Aktualną Deklarację zgodności WE można pobrać na stronie:

<https://dimplex.de/li16i-tur>



Glen Dimplex Deutschland

Centrala

Glen Dimplex Deutschland GmbH
Am Goldenen Feld 18
D-95326 Kulmbach

T +49 9221 709-101
F +49 9221 709-339
info@dimplex.de
www.dimplex.de

Serwis na miejscu

Serwis posprzedażowy, wsparcie techniczne
i części zamienne. Wsparcie przed instalacją
i po instalacji urządzeń.

T +49 9221 709-545
F +49 9221 709-924545
pn - cz: w godz. od 7:00 do 17:00
pt: w godz. od 7:00 do 15:00
service@dimplex.de

Zlecenie do serwisu posprzedażowego poprzez
Internet:
www.dimplex.de/dimplex-service