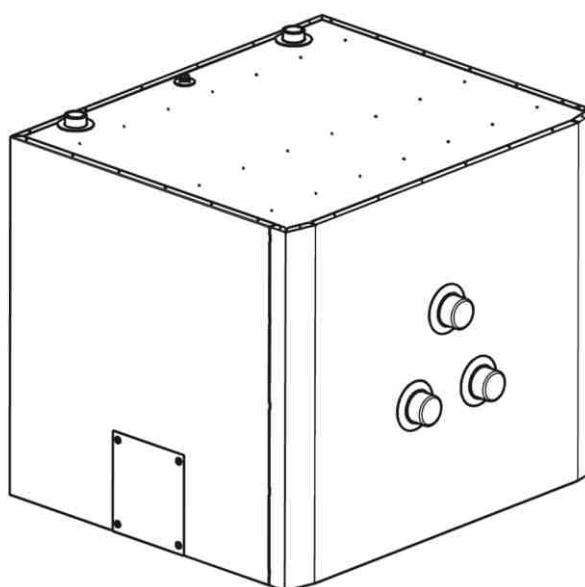

PSP300U



Instrukcja montażu i obsługi

Zasobnik buforowy 300 l
do zabudowy pod pompą ciepła

Nr wydania: 452237.66.61

SPIS TREŚCI

1	Prosimy uważnie przeczytać	4
1.1	Ważne wskazówki	4
1.2	Gwarancja i odpowiedzialność	4
1.3	Użytkowanie zgodne z przeznaczeniem	4
1.4	Środki bezpieczeństwa	4
1.5	Podłączenie elektryczne.....	4
2	Montaż	5
2.1	Informacje ogólne	5
2.2	Podłączenie grzałki zanurzeniowej.....	5
3	Uruchomienie	5
4	Demontaż i utylizacja.....	5
4.1	Wskazówki bezpieczeństwa.....	5
4.2	Utylizacja.....	5
5	Informacje o urządzeniu	6
6	Wymiary	6

1 Prosimy uważnie przeczytać

1.1 Ważne wskazówki

UWAGA!

Niniejsza instrukcja stanowi integralną część zbiornika buforowego i musi być przechowywana w miejscu użytkowania. Przed rozpoczęciem prac przy urządzeniu należy uważnie przeczytać instrukcję.

Instrukcja jest przeznaczona dla użytkownika oraz wykwalifikowanego personelu. Należy się do niej stosować przy wykonywaniu wszelkich prac przy urządzeniu.

UWAGA!

Prace przy zbiorniku buforowym mogą wykonywać wyłącznie upoważnieni i kompetentni instalatorzy.

Urządzenie może być używane przez dzieci w wieku od 8 lat oraz przez osoby o ograniczonych zdolnościach fizycznych, sensorycznych lub umysłowych bądź z brakiem doświadczenia i wiedzy, pod warunkiem że są nadzorowane lub zostały poinstruowane w zakresie bezpiecznego użytkowania urządzenia i rozumieją wynikające z tego zagrożenia.

Dzieci nie mogą bawić się urządzeniem. Czyszczenie oraz konserwacja wykonywana przez użytkownika nie mogą być przeprowadzane przez dzieci bez nadzoru.

1.2 Gwarancja i odpowiedzialność

Roszczenia z tytułu gwarancji oraz odpowiedzialności za szkody na osobach i mieniu są wyłączone, jeżeli wynikają z jednej lub kilku z poniższych przyczyn:

- Użytkowanie niezgodne z przeznaczeniem,
- Nieprzestrzeganie niniejszej instrukcji,
- Eksploatacja z niesprawnymi urządzeniami bezpieczeństwa lub ochronnymi,
- Dalsza eksploatacja mimo wystąpienia usterki,
- Nieprawidłowy montaż, uruchomienie, obsługa i konserwacja,
- Nieprawidłowo wykonane naprawy,
- Niestosowanie oryginalnych części,
- Samowolne modyfikacje urządzenia,
- Montaż dodatkowych komponentów, które nie zostały przebadane łącznie z urządzeniem,
- Nieodpowiednie media, nieodpowiednie materiały,
- Usterki w przewodach zasilających.

1.3 Użytkowanie zgodne z przeznaczeniem

- Zbiornik jest przeznaczony do wody grzewczej zgodnej z VDI 2035.
- Urządzenie wolno eksploatować wyłącznie w pomieszczeniach zamkniętych.
- Pomieszczenie montażu musi spełniać lokalne przepisy i być zabezpieczone przed mrozem.
- Wszystkie tabliczki i oznaczenia na urządzeniu utrzymywać w czytelności względnie zamontować.

Nieprawidłowe użytkowanie może:

- stanowić zagrożenie dla zdrowia i życia użytkownika lub osób trzecich,
- uszkodzić urządzenie lub inne mienie.

1.4 Środki bezpieczeństwa

Usterki mające wpływ na bezpieczeństwo należy niezwłocznie usunąć.

Zalecane prace nastawcze, konserwacyjne i kontrolne wykonywać w wyznaczonych terminach.

1.5 Podłączenie elektryczne

Podczas prac przy elementach przeznaczonych do połączenia z napięciem zasilającym:

przestrzegać przepisów BHP DGUV Vorschrift 3 oraz przepisów lokalnych; używać narzędzi zgodnych z EN 60900.

2 Montaż

2.1 Informacje ogólne

Montaż i instalację należy zlecić uprawnionej firmie specjalistycznej, w pomieszczeniu zabezpieczonym przed mrozem i przy możliwie krótkich odcinkach przewodów.

UWAGA!

Ryzyko obrażeń przy nieprawidłowym montażu! Elementy o ostrych krawędziach, wystające zakończenia oraz narożniki mogą spowodować urazy.

- Przed rozpoczęciem prac dopilnować porządku w miejscu montażu!
- Zapewnić odpowiednią ilość miejsca do montażu.
- Z elementami o odsłoniętych, ostrych krawędziach obchodzić się ostrożnie.
- Elementy montować zgodnie ze sztuką. Uwzględnić miejscami duży ciężar własny podzespołów. W razie potrzeby użyć urządzeń dźwignicowych.
W razie potrzeby zabezpieczyć elementy, aby zapobiec ich spadnięciu lub przewróceniu

Nie wolno przekraczać dopuszczalnego nadciśnienia roboczego podanego na tabliczce znamionowej.

Zbiornik buforowy jest przystosowany wyłącznie do obciążenia przez przeznaczoną dla niego pompę ciepła, opartą równomiernie na całej powierzchni (patrz informacje o urządzeniu: maksymalna nośność). Inne obciążenia, w szczególności punktowe, są niedopuszczalne.

Przewód zasilający można poprowadzić w części dennej.

WSKAZÓWKA

Zbiornik buforowy nie jest emaliowany, dlatego w żadnym wypadku nie wolno używać go do podgrzewania wody użytkowej.

Wszystkie przyłącza są wyprowadzone na wierzch izolacji. Jeżeli króciec przyłączeniowy nie jest wykorzystywany, należy go uszczelnić zaślepką lub korkiem oraz zaizolować.

2.2 Podłączenie grzałki zanurzeniowej

Jeżeli zbiornik buforowy jest wyposażony w grzałkę zanurzeniową, należy go podłączyć do membranowego zaworu bezpieczeństwa z badaniem typu, bez możliwości jego odcięcia. Średnica przyłącza musi wynosić co najmniej DN 20. Przewód wydmuchowy nie może wywoływać wzrostu ciśnienia.

Grzałki zanurzeniowe mogą podłączać wyłącznie uprawnieni elektrycy, zgodnie z odpowiednim schematem elektrycznym. Należy bezwzględnie przestrzegać przepisów elektrycznych i urządzeń ciśnieniowych

3 Uruchomienie

Przed uruchomieniem sprawdzić, czy przepływ wody jest otwarty i czy zbiornik jest napełniony.

Należy sprawdzić działanie oraz szczelność całej instalacji, w tym elementów zamontowanych fabrycznie w stanie dostawy.

Niezawodność działania zaworu bezpieczeństwa należy kontrolować w regularnych wymaganych odstępach czasu.

4 Demontaż i utylizacja

4.1 Wskazówki bezpieczeństwa

UWAGA!

Niebezpieczeństwo odniesienia obrażeń przy wadliwym demontażu!

Zmagazynowana energia elektryczna lub cieplna, a także ostre krawędzie wystające elementy oraz narożniki mogą spowodować obrażenia.

- Przed rozpoczęciem prac zapewnić odpowiednią przestrzeń do (de)montażu.
- Z elementami o odsłoniętych, ostrych krawędziach obchodzić się ostrożnie.
- Dbać o porządek i czystość na stanowisku roboczym! Luźno ułożone lub porzucane elementy i narzędzia stanowią źródło wypadków.
- Demontować elementy zgodnie z zasadami sztuki. Pamiętać, że niektóre części mają dużą masę własną. W razie potrzeby użyć urządzeń dźwignicowych.
- Zabezpieczyć elementy, aby zapobiec ich spadnięciu lub przewróceniu

4.2 Utylizacja

WSKAZÓWKA

Zwracać uwagę na OCHRONĘ ŚRODOWISKA – niewłaściwa utylizacja stwarza zagrożenie dla środowiska!

Materiały i komponenty utylizować w sposób prawidłowy i przyjazny dla środowiska, za pośrednictwem upoważnionej jednostki.

Przestrzegać lokalnych przepisów.

- Zużyty sprzęt elektryczny, elementy elektroniczne, środki smarne oraz inne materiały pomocnicze przekazać do utylizacji uprawnionym firmom.
- W razie wątpliwości informacje o utylizacji zgodnej z zasadami ochrony środowiska uzyskać w urzędzie gminy/miasta lub w wyspecjalizowanych firmach utylizacyjnych.

Jeśli nie zawarto umowy odbioru lub utylizacji, zdemontowane części przekazać do ponownego wykorzystania:

- Metale oddać na złom
- Elementy z tworzyw sztucznych przekazać do recyklingu
- Pozostałe komponenty zutylizować po uprzednim posegregowaniu według rodzaju materiału

5 Informacje o urządzeniu

1	Typ i nazwa handlowa			PSP 300U
2	Wymiary, masa			
2.1	Pojemność znamionowa		litrów	300
2.2	Wymiary urządzenia	Wysokość	mm	850
		Szerokość	mm	1000
		Głębokość	mm	850
2.3	Masa		kg	124
2.4	Maks. obciążenie		kg	400
2.5	Przyłącza urządzenia	Wktady grzałek	cale	G 1 1/2" G wew
		zasilanie wody grz.	cale	G 1 1/2" Gzew
		powrót wody grz	cale	G 1 1/2" Gzew
3	Pozostałe cechy wykonania			
3.1	Dopuszczalna temperatura robocza wody grzewczej		°C	95
3.2	Dopuszczalne ciśnienie robocze wody grzewczej		bar	3
3.3	Straty postojowe S		W	57
3.4	Pojemność zbiornika (pojemność użytkowa)	V	litrów	281

6 Wymiary

