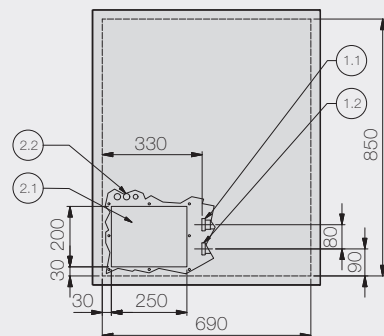
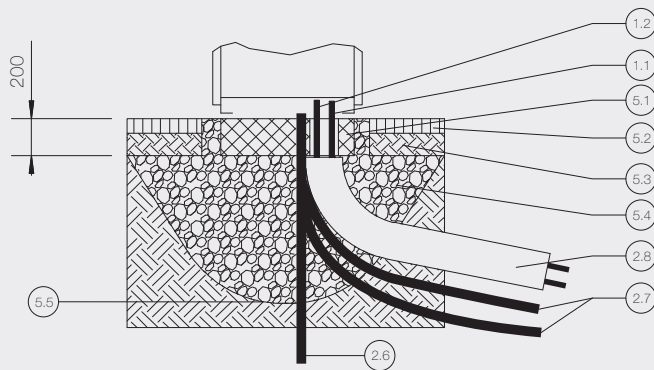
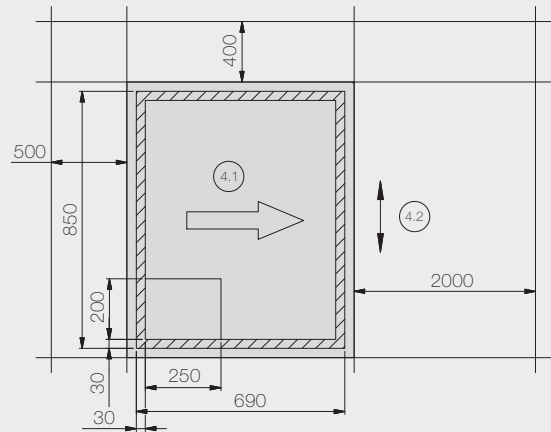
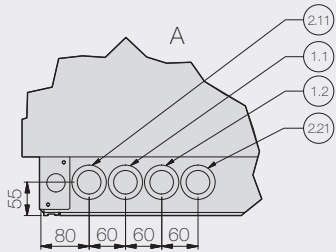
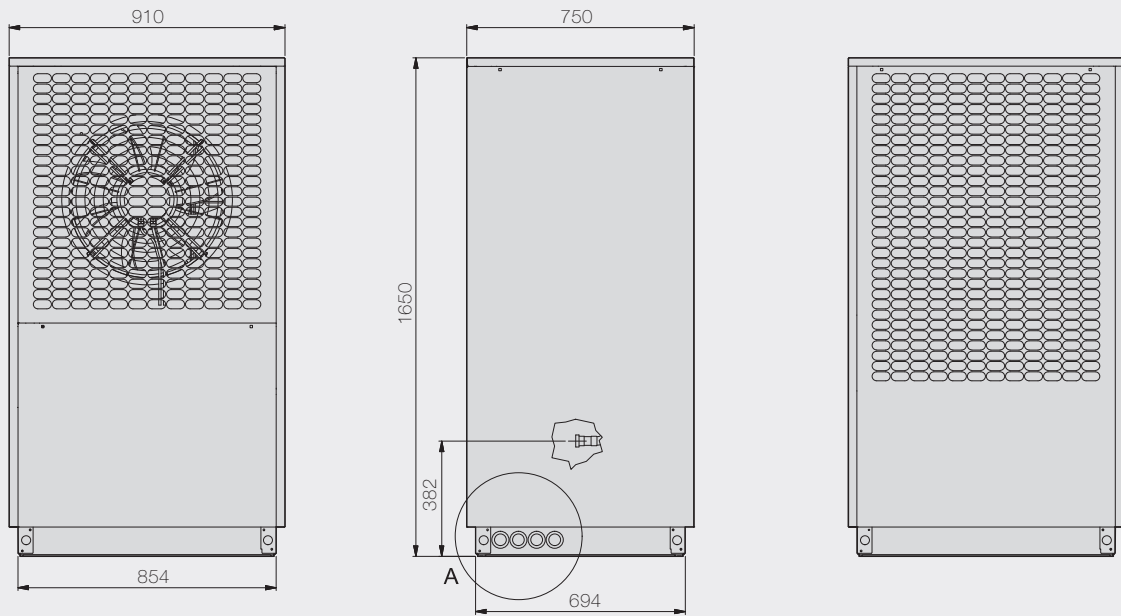


Rysunek wymiarowy / plan fundamentu



Legenda do rysunku - patrz następna strona

**1 Przyłącza hydrauliczne**

- 1.1 Zasilanie ogrzewania
- 1.2 Powrót ogrzewania
- 1.11 Zasilanie ogrzewania (opcjonalnie)
- 1.21 Powrót ogrzewania (opcjonalnie)
- 1.3 Zasilanie ciepłej wody użytkowej
- 1.4 Powrót ciepłej wody użytkowej
- 1.5 Zasilanie dolnego źródła ciepła
- 1.6 Powrót dolnego źródła ciepła
- 1.7 Zawór napełniający i spustowy
- 1.8 Kombinowany powrót ogrzewania/ciepłej wody użytkowej

**2 Przepusty/przewody**

- 2.1 Poprowadzenie przewodów kondensatu
- 2.2 Poprowadzenie przewodów elektrycznych
- 2.11 Poprowadzenie przewodów kondensatu (opcjonalnie)
- 2.21 Poprowadzenie przewodów elektrycznych (opcjonalnie)
- 2.5 Odpływ kondensatu
- 2.6 Przewód kondensatu
- 2.7 Rura elektroinstalacyjna
- 2.8 Rura preizolowana

**3 Transport/obsługa**

- 3.1 Śruby pierścieniowe do transportu dźwigiem
- 3.2 Tunel transportowy
- 3.3 Otwór transportowy do rury wsporczej
- 3.4 Strona obsługi

**4 Obieg powietrza**

- 4.1 Kierunek przepływu powietrza
- 4.2 Główny kierunek wiatru przy instalacji wolnostojącej
- 4.3 Zasysanie powietrza
- 4.4 Wydmuch powietrza
- 4.31 Zasysanie powietrza (opcjonalnie)
- 4.41 Wydmuch powietrza (opcjonalnie)

**5 Fundament**

- 5.1 Fundament
- 5.2 Trawa
- 5.3 Grunt
- 5.4 Warstwa żwiru
- 5.5 Granica zamarzania
- 5.6 Powierzchnia przylegania ramy podstawy (na całym obwodzie)

**Wskazówki:**

Rurę kondensatu należy poprowadzić aż do kanalizacji. Granica zamarzania może wahać się w zależności od regionu klimatycznego. Należy przestrzegać przepisów obowiązujących w danym kraju. W przypadku nieosłoniętej instalacji wolnostojącej należy ustawić pompy ciepła bez kierownic powietrza poprzecznie do kierunku wiatru.

W zależności od typu pompy ciepła, nie wszystkie punkty z legendy przedstawione są na rysunku.

## Dane techniczne

Model	LA 1118C
<b>Efektywność energetyczna</b>	
Efektywność energetyczna / klasa efektywności energetycznej (temperatura zasilania 35°C)	181% / A+++
Efektywność energetyczna / klasa efektywności energetycznej (temperatura zasilania 55°C)	130% / A++
SCOP – klimat umiarkowany, temperatura zasilania 35/55°C	4,60 / 3,33
SCOP – klimat chłodny, temperatura zasilania 35/55°C	3,90 / 2,75
<b>Konstrukcja</b>	
Źródło ciepła	Powietrze zewnętrzne
Przeznaczenie	Do ogrzewania i chłodzenia
Sterownik	WPM PCO5+medium (montaż ścienny)
Pomiar wytworzonej energii cieplnej (c.o./c.w.u.)	Zintegrowany
Miejsce ustawienia	Na zewnątrz
Stopnie mocy	2
<b>Limity pracy</b>	
Minimalna temperatura na powrocie / maksymalna temperatura zasilania <sup>7)</sup> (tryb ogrzewania)	18 / 60 °C +/-2
Minimalna / maksymalna temperatura zasilania (tryb chłodzenia)	+7 / +20
Dolna / górna granica zastosowania źródła ciepła (tryb ogrzewania)	-22 / +35 °C
Dolna / górna granica zastosowania źródła ciepła (tryb chłodzenia)	+15 / +45
<b>Natężenie przepływu / dźwięk</b>	
Maksymalny przepływ nośnika ciepła źródła górnego / opory hydrauliczne (skraplacz)	1,5 m <sup>3</sup> /h / 10000 Pa
Minimalny przepływ nośnika ciepła źródła górnego / opory hydrauliczne (skraplacz)	1,4 m <sup>3</sup> /h / 8900 Pa
Minimalny przepływ nośnika ciepła źródła dolnego (parownik)	3200 m <sup>3</sup> /h
Poziom mocy akustycznej urządzenia <sup>10)</sup>	58 (57) <sup>11)</sup> dB (A)
Poziom mocy akustycznej urządzenia (tryb obniżony) <sup>5)</sup>	57 (56) <sup>11)</sup> dB (A)
Poziom ciśnienia akustycznego w odległości 10 m <sup>2) 10)</sup>	30 (28) <sup>11)</sup> dB (A)
Poziom ciśnienia akustycznego w odległości 10 m <sup>2) 10)</sup> (tryb obniżony) <sup>5)</sup>	28 (27) <sup>11)</sup> dB (A)
<b>Wymiary / masa / pojemność</b>	
Wymiary (szer. x wys. x gł.) <sup>3)</sup>	910 x 1650 x 750 mm
Masa całkowita urządzenia	295 kg
Króćce przyłączeniowe górnego źródła ciepła	GZ 1¼"
Oznaczenie / masa czynnika chłodniczego	R410A / 5,9 kg
Rodzaj / pojemność oleju	Polyolester (POE) / 2,9 l
<b>Przyłącze elektryczne</b>	
Napięcie zasilania sprężarki / zabezpieczenie	3/N/PE ~400 V, 50 Hz / C 13 A
Napięcie zasilania sterownika / zabezpieczenie	1/N/PE ~230 V, 50 Hz / 4 AT
Stopień ochrony	IP 24
Układ łagodnego rozruchu (ang. „soft starter”)	Tak
Prąd rozruchowy z układem łagodnego rozruchu	17 A
Czujnik kontroli faz	tak
Znamionowy pobór mocy przy A2/W35 / maksymalny pobór mocy <sup>1)</sup>	3,24 / 6,8 kW
Prąd znamionowy dla A2/W35 <sup>1)</sup> / cos φ	5,09 A / 0,8
Pobór mocy grzałki karтеру sprężarki / regulacja mocy grzałki karтеру sprężarki	70 W / Termostat
Pobór mocy wentylatora	250 W
<b>Pozostałe cechy modelu</b>	
Sposób odszraniania	Odwroćenie obiegu
Woda w urządzeniu zabezpieczona przed zamarzaniem <sup>4)</sup>	Tak
Dopuszczalne ciśnienie robocze	3,0 bar
Spełnia europejskie przepisy bezpieczeństwa	Patrz deklaracja zgodności CE
Zawiera fluorowane gazy cieplarniane	Tak
Współczynnik GWP czynnika chłodniczego	2088 kgCO <sub>2</sub> eq
Ekwiwalent CO <sub>2</sub>	12,319 tCO <sub>2</sub> eq
Produkt zamknięty hermetycznie	Tak

**Moc grzewcza / współczynnik wydajności (COP) według EN 14511<sup>1)</sup>**

<b>Ogrzewanie 1 sprężarka</b>	<b>W35</b>	<b>W45</b>	<b>W55</b>
A-7	5,60 kW / 3,20	5,70 kW / 2,25	5,35 kW / 1,76
A2	7,30 kW / 4,20	7,90 kW / 3,11	7,60 kW / 2,49
A7	8,40 kW / 4,80	9,57 kW / 3,80	9,20 kW / 3,10
A-20	4,00 kW / 1,92	3,65 kW / 1,45	3,30 kW / 1,09
A-15	4,90 kW / 2,33	4,50 kW / 1,80	4,00 kW / 1,31
A10	8,80 kW / 5,50	10,15 kW / 3,95	9,80 kW / 3,18
A12	11,00 kW / 5,24	10,50 kW / 4,04	10,10 kW / 3,26
A20	13,00 kW / 6,05	12,50 kW / 4,72	12,00 kW / 3,81
<b>Ogrzewanie 2 sprężarki</b>	<b>W35</b>	<b>W45</b>	<b>W55</b>
A-7	10,60 kW / 3,2	10,75 kW / 2,23	10,40 kW / 1,76
A2	12,30 kW / 3,8	14,50 kW / 3,02	14,20 kW / 2,90
A-20	7,06 kW / 1,80	6,65 kW / 1,39	6,30 kW / 1,07
A-15	8,38 kW / 2,12	8,05 kW / 1,67	7,70 kW / 1,30

**Moc chłodzenia / współczynnik wydajności (EER)<sup>1)</sup>**

<b>Chłodzenie 1 sprężarka</b>	<b>W7</b>	<b>W9</b>	<b>W18</b>
A35	5,2 kW / 2,5	6,7 kW / 3,10	6,7 kW / 3,1
A27	6,0 kW / 3,3	8,2 kW / 4,4	8,2 kW / 4,4
<b>Chłodzenie 2 sprężarki</b>	<b>W7</b>	<b>W9</b>	<b>W18</b>
A35		12,2 kW / 2,6	14,0 kW / 3,0
A27		12,7 kW / 3,2	15,4 kW / 3,7

<sup>1)</sup> Dane te charakteryzują wielkość i wydajność urządzenia według EN 14511. Pod względem ekonomicznym i energetycznym należy uwzględnić punkt biwalentny i regulację. Wartości te można uzyskać wyłącznie z czystymi nośnikami ciepła. Wskazówki dotyczące konserwacji, uruchomienia i eksploatacji można znaleźć w odpowiednich częściach instrukcji montażu i obsługi. Np. A7/W35 oznacza przy tym: temperatura dolnego źródła ciepła 7°C i temperatura zasilania wody grzewczej 35°C.

<sup>2)</sup> Podany poziom ciśnienia akustycznego odpowiada odgłosom eksploatacji pompy ciepła w trybie ogrzewania przy temperaturze zasilania 35°C. Podany poziom ciśnienia akustycznego przedstawia poziom pola swobodnego. W zależności od miejsca instalacji mierzone wartości mogą się różnić do 16 dB (A).

<sup>3)</sup> Prosimy pamiętać, że potrzebne będzie dodatkowe miejsce na przyłączenie rur oraz dla obsługi i konserwacji.

<sup>4)</sup> Pompa obiegowa ogrzewania i sterownik pompy ciepła muszą być zawsze gotowe do pracy.

<sup>5)</sup> Zgodnie z EN 12102.

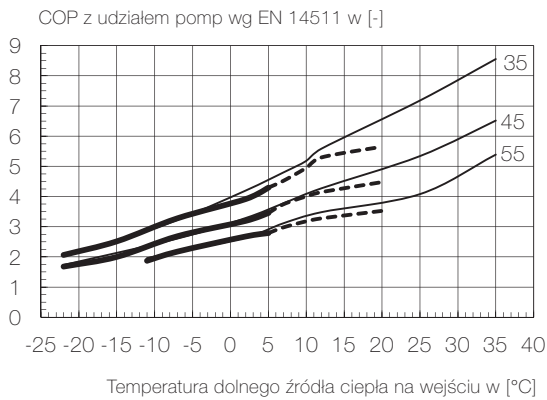
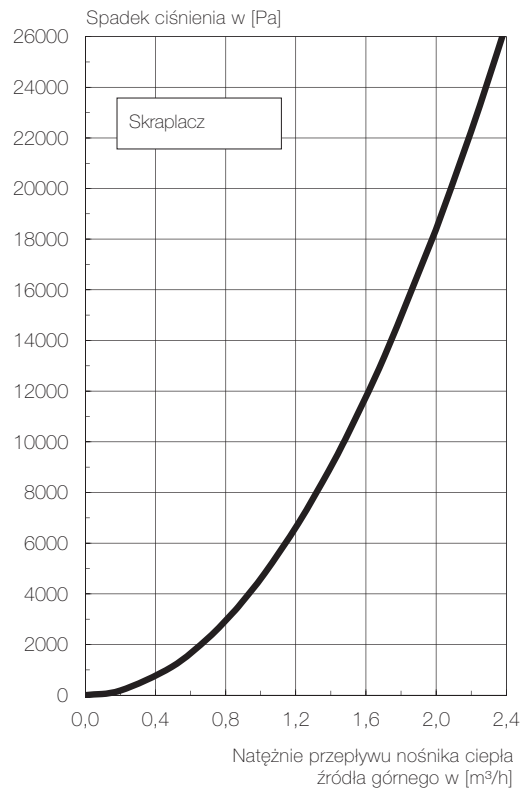
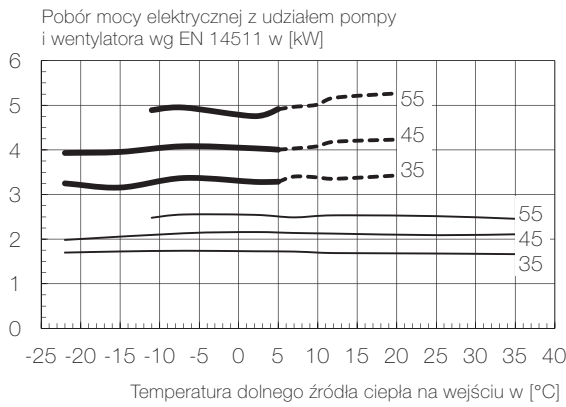
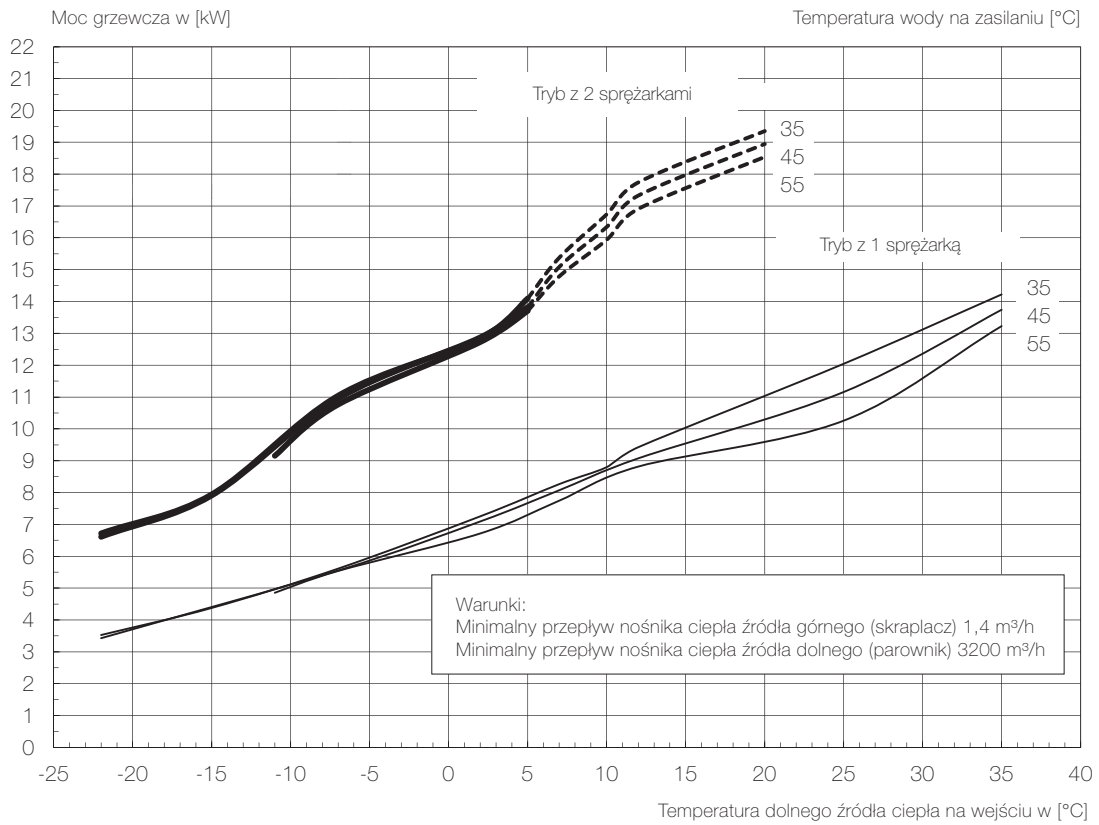
<sup>6)</sup> W trybie obniżonym następuje zmniejszenie wydajności grzewczej/chłodzącej o ok. 5%.

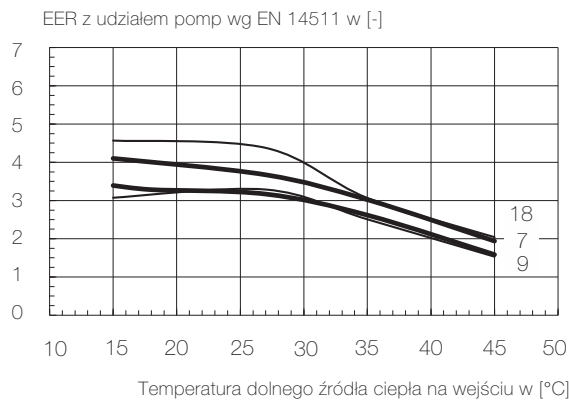
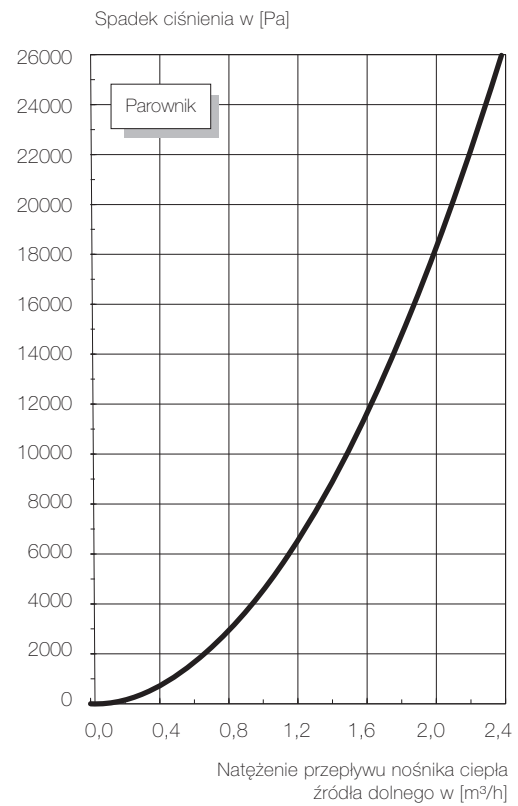
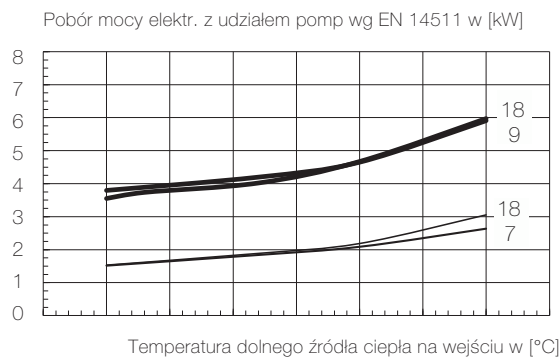
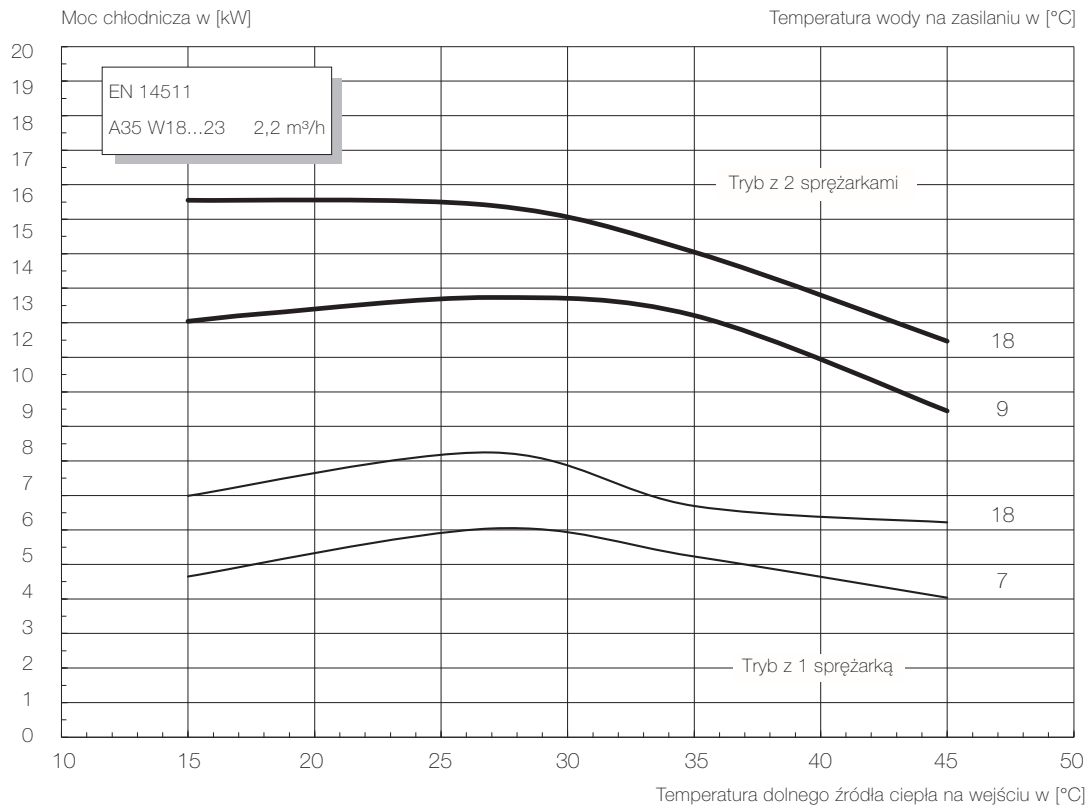
<sup>7)</sup> W zależności od typu pompy ciepła i stosowanego czynnika chłodniczego maksymalne temperatury zasilania w trybie ogrzewania mogą spadać wraz ze spadkiem temperatury dolnego źródła ciepła. Dodatkowe informacje: patrz wykresy limitów pracy pompy ciepła.

<sup>10)</sup> W przypadku zastosowania nóżek regulacyjnych poziom hałasu może się zwiększyć do 3 dB (A).

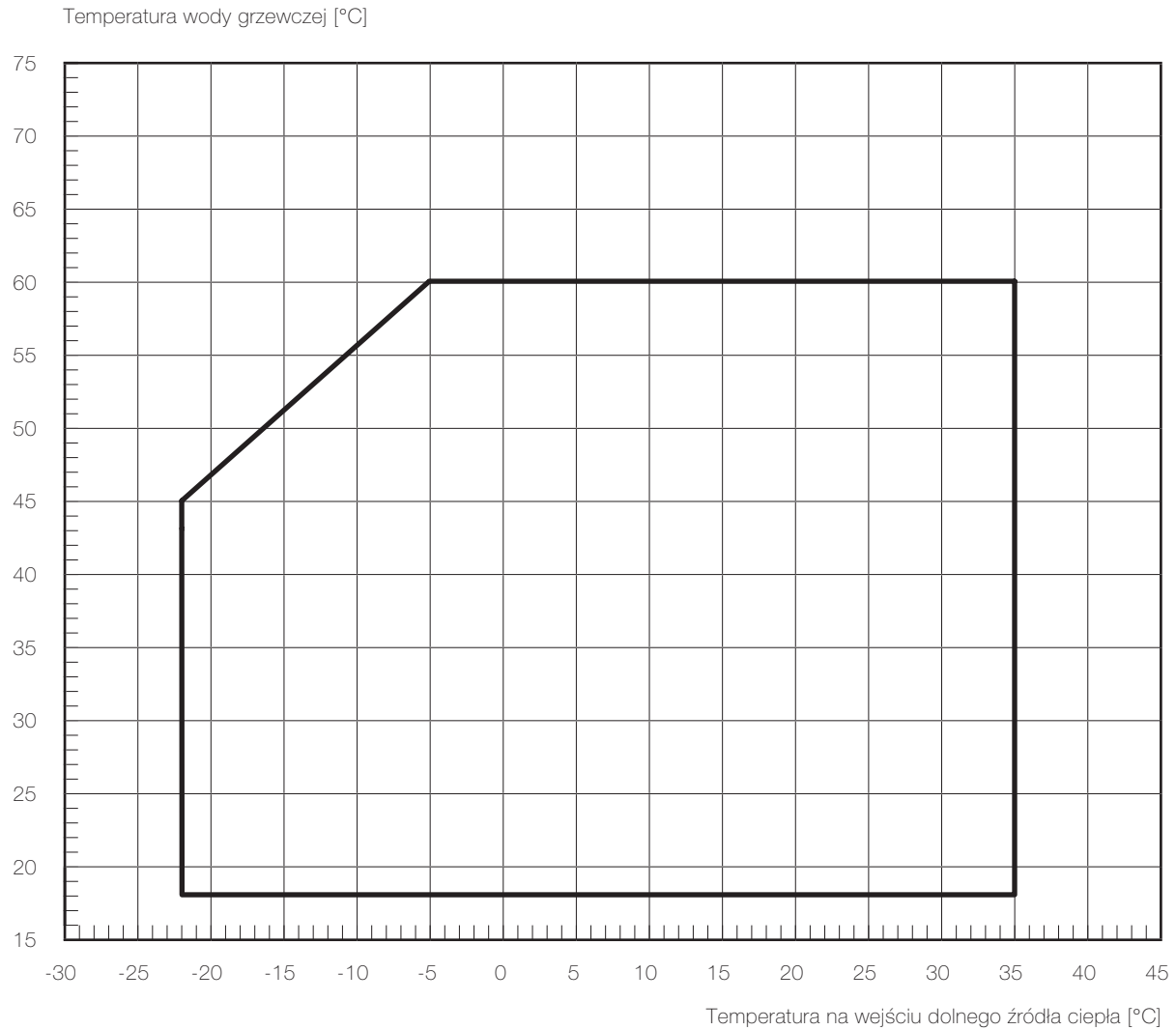
<sup>11)</sup> Przy zastosowaniu opcjonalnej osłony chroniącej przed warunkami atmosferycznymi

Charakterystyka – ogrzewanie





## Wykres limitów pracy – ogrzewanie

**Wskazówka:**

Maksymalna osiągalna temperatura zasilania i ograniczenia robocze zmieniają się ze względu na tolerancję wymiaru elementów o  $\pm 2K$ .

Przy dolnym limicie pracy należy zapewnić minimalny strumień objętościowy, który jest podany w informacji o urządzeniu.

W monoenergetycznym sposobie pracy i włączonej grzałce maksymalna temperatura zasilania podnosi się o ok. 3 K.

