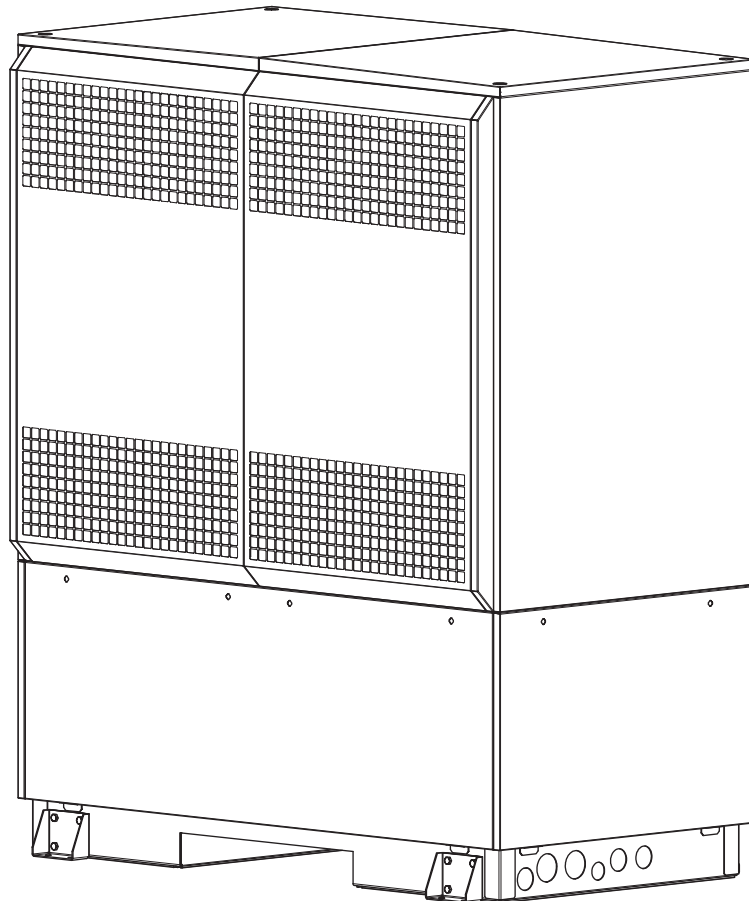


LA 3860



Instrukcja montażu i użytkowania

Pompa ciepła typu
powietrze/woda do
instalacji zewnętrznej

Spis treści

1	Wskazówki dotyczące bezpieczeństwa	PL-2
1.1	Symbole i oznaczenia	PL-2
1.2	Użytkowanie zgodne z przeznaczeniem	PL-2
1.3	Ustawowe przepisy i dyrektywy	PL-2
1.4	Energooszczędne użytkowanie pompy ciepła	PL-2
2	Zastosowanie pompy ciepła	PL-3
2.1	Zakres zastosowania	PL-3
2.2	Sposób działania	PL-3
3	Zakres dostawy	PL-4
3.1	Urządzenie podstawowe	PL-4
3.2	Skrzynka rozdzielcza	PL-4
3.3	Sterownik pompy ciepła	PL-4
4	Transport	PL-5
5	Montaż	PL-5
5.1	Informacje ogólne	PL-5
5.2	Przewód kondensatu	PL-6
6	Montaż	PL-6
6.1	Informacje ogólne	PL-6
6.2	Przyłącze od strony wody grzewczej	PL-6
6.3	Przyłącze elektryczne	PL-8
7	Uruchomienie	PL-8
7.1	Informacje ogólne	PL-8
7.2	Przygotowanie	PL-8
7.3	Sposób postępowania	PL-9
8	Czyszczenie / pielęgnacja	PL-9
8.1	Pielęgnacja	PL-9
8.2	Czyszczenie od strony grzewczej	PL-9
8.3	Czyszczenie od strony powietrza	PL-10
9	Usterki / wyszukiwanie błędów	PL-10
10	Wyłączenie z eksploatacji / utylizacja	PL-10
11	Informacje o urządzeniu	PL-11
12	Informacja o produkcie zgodna z rozporządzeniem (UE) nr 813/2013, Załącznik II, Tabela 2	PL-13
13	Rysunki wymiarowe	PL-14
13.1	Rysunek wymiarowy	PL-14
14	Wykresy	PL-15
14.1	Charakterystyki – grzanie	PL-15
14.2	Wykres limitów pracy, grzanie	PL-16
15	Schematy układu	PL-17
15.1	Schematy układów hydraulicznych	PL-17
15.2	Legenda	PL-18
16	Deklaracja zgodności	PL-19

1 Wskazówki dotyczące bezpieczeństwa

1.1 Symbole i oznaczenia

Szczególnie ważne wskazówki są w niniejszej instrukcji oznaczone słowami **UWAGA!** i **WSKAZÓWKA**.

UWAGA!

Bezpośrednie zagrożenie życia lub niebezpieczeństwo poważnych obrażeń albo szkód rzeczowych.

WSKAZÓWKA

Ryzyko szkód rzeczowych lub niebezpieczeństwo lżejszych obrażeń bądź ważne informacje lub inne zagrożenia dla osób i rzeczy.

1.2 Użytkowanie zgodne z przeznaczeniem

To urządzenie jest dopuszczone tylko do użycia przewidzianego przez producenta. Inne lub wykraczające poza ten zakres sposoby użycia są uznawane za niezgodne z przeznaczeniem. Zalicza się do tego także przestrzeganie dołączonej dokumentacji projektowej. Zabronione są wszelkie zmiany lub modyfikacje urządzenia.

1.3 Ustawowe przepisy i dyrektywy

Zgodnie z artykułem 1, rozdział 2 k) dyrektywy UE 2006/42/WE (dyrektywa maszynowa) ta pompa ciepła jest przeznaczona do użytku domowego i podlega w związku z tym wymogom dyrektywy UE 2014/35/UE (dyrektywa niskonapięciowa). Może być używana również przez nieprofesjonalistów do ogrzewania sklepów, biur i innych podobnych pomieszczeń zakładowych, do ogrzewania zakładów rolniczych, hoteli, pensjonatów i tym podobnych oraz innych pomieszczeń mieszkalnych.

Przy konstrukcji i realizacji pompy ciepła przestrzegane były wszystkie dyrektywy UE, przepisy DIN i VDE (zobacz deklaracja zgodności CE).

Przy podłączaniu pompy ciepła do sieci elektrycznej należy przestrzegać odpowiednich norm VDE, EN i IEC. Ponadto należy uwzględnić warunki przyłączeniowe operatorów sieci zasilających.

Podłączenie instalacji grzewczej musi przebiegać zgodnie z odpowiednimi przepisami.

To urządzenie może być obsługiwane przez dzieci w wieku powyżej 8 lat oraz osoby o ograniczonych zdolnościach psychicznych, sensorycznych lub umysłowych, a także osoby nie posiadające wystarczającego doświadczenia lub wiedzy, jeśli pozostają pod nadzorem lub zostały pouczone o sposobie bezpiecznego obsługiwanego urządzenia i są świadome związanych z tym zagrożeń.

Dzieci nie mogą bawić się urządzeniem. Czyszczenie i podstawowe czynności konserwacyjne nie mogą być wykonywane przez dzieci bez nadzoru dorosłych.

UWAGA!

Przy eksploatacji i konserwacji pompy ciepła muszą być spełnione wymagania prawne tego kraju, w którym jest eksploatowana pompa ciepła. W zależności od zastosowanej ilości czynnika chłodniczego wykwalifikowany personel powinien w regularnych odstępach czasu sprawdzać i protokołować szczelność pompy ciepła.

Blizsze informacje znajdują się w dołączonym dzienniku.

1.4 Energooszczędne użytkowanie pompy ciepła

Wykorzystując tę pompę ciepła, przyczyniają się Państwo do ochrony środowiska. Podstawą energooszczędnego funkcjonowania pompy jest odpowiednie rozplanowanie instalacji dolnego źródła i systemu grzania.

Szczególnie ważne dla efektywności pompy ciepła jest utrzymanie jak najniższej różnicy temperatury między wodą grzewczą a dolnym źródłem. Dlatego zaleca się dokładne rozplanowanie dolnego źródła i instalacji grzewczej. **Zwiększenie różnicy temperatury o jeden kelwin (jeden °C) podnosi zużycie prądu o ok. 2,5%.** Trzeba także zwrócić uwagę na to, aby przy rozplanowaniu systemu grzewczego zostały uwzględnione i zwymiarowane na niskie temperatury także dodatkowe odbiorniki, jak np. przygotowanie ciepłej wody użytkowej. **Ogrzewanie podłogowe (powierzchniowe)** jest optymalne do zastosowania pompy ciepła ze względu na niskie temperatury zasilania (30 °C do 40 °C).

W trakcie eksploatacji ważne jest, aby nie doszło do zanieczyszczenia wymienników ciepła, ponieważ może to spowodować podwyższenie różnicy temperatury i tym samym zmniejszenie współczynnika wydajności.

Znaczny wpływ na energooszczędny sposób użytkowania ma także prawidłowe ustawienie sterownika pompy ciepła. Dalsze wskazówki należy zaczerpnąć z instrukcji obsługi sterownika pompy ciepła.

2 Zastosowanie pompy ciepła

2.1 Zakres zastosowania

Pompa ciepła typu powietrze/woda jest przeznaczona wyłącznie do podgrzewania wody grzewczej. Może być ona wykorzystana w już istniejących lub też nowo powstających instalacjach grzewczych.

Pompa ciepła jest odpowiednia do eksploatacji monoenergetycznej i biwalentnej do temperatury zewnętrznej $-22\text{ }^{\circ}\text{C}$.

Aby zapewnić bezproblemowe odszranianie parownika przy pracy ciągłej, musi być zachowana temperatura wody grzewczej na powrocie powyżej $22\text{ }^{\circ}\text{C}$.

Pompa ciepła nie jest przystosowana do zwiększonego zużycia ciepła np. podczas osuszania budynku, dlatego też to dodatkowe zapotrzebowanie na ciepło musi być wspomagane specjalnymi urządzeniami. Do osuszania budynku jesienią lub zimą zaleca się zainstalowanie odpowiedniego drugiego generatora ciepła (np. grzałki elektrycznej dostępnej jako akcesoria dodatkowe).

WSKAZÓWKA

Urządzenie nie nadaje się do pracy z przemiennikiem częstotliwości.

2.2 Sposób działania

Powietrze z zewnątrz jest zasysane przez wentylator i przekazywane dalej do parownika (wymiennika ciepła). Parownik chłodzi powietrze, tzn. odbiera mu ciepło. Uzyskane ciepło zostaje przekazywane w parowniku do czynnika roboczego (czynnik chłodniczy).

Zgromadzone ciepło zostaje „przepompowane” za pomocą elektrycznie napędzanych sprężarek do wyższego poziomu temperatury przez podwyższenie ciśnienia i przez skraplacz (wymiennik ciepła) oddane do wody grzewczej.

Do przeniesienia energii pobranej z otoczenia na wyższy poziom temperatury wykorzystuje się energię elektryczną. Ponieważ zawarta w powietrzu energia jest przekazywana do wody grzewczej, urządzenia te nazywamy pompami ciepła typu powietrze/woda.

Główne podzespoły pompy ciepła typu powietrze/woda to parownik, wentylator, zawór rozprężny oraz cichobieżne sprężarki, skraplacz i elektryczny układ sterowania.

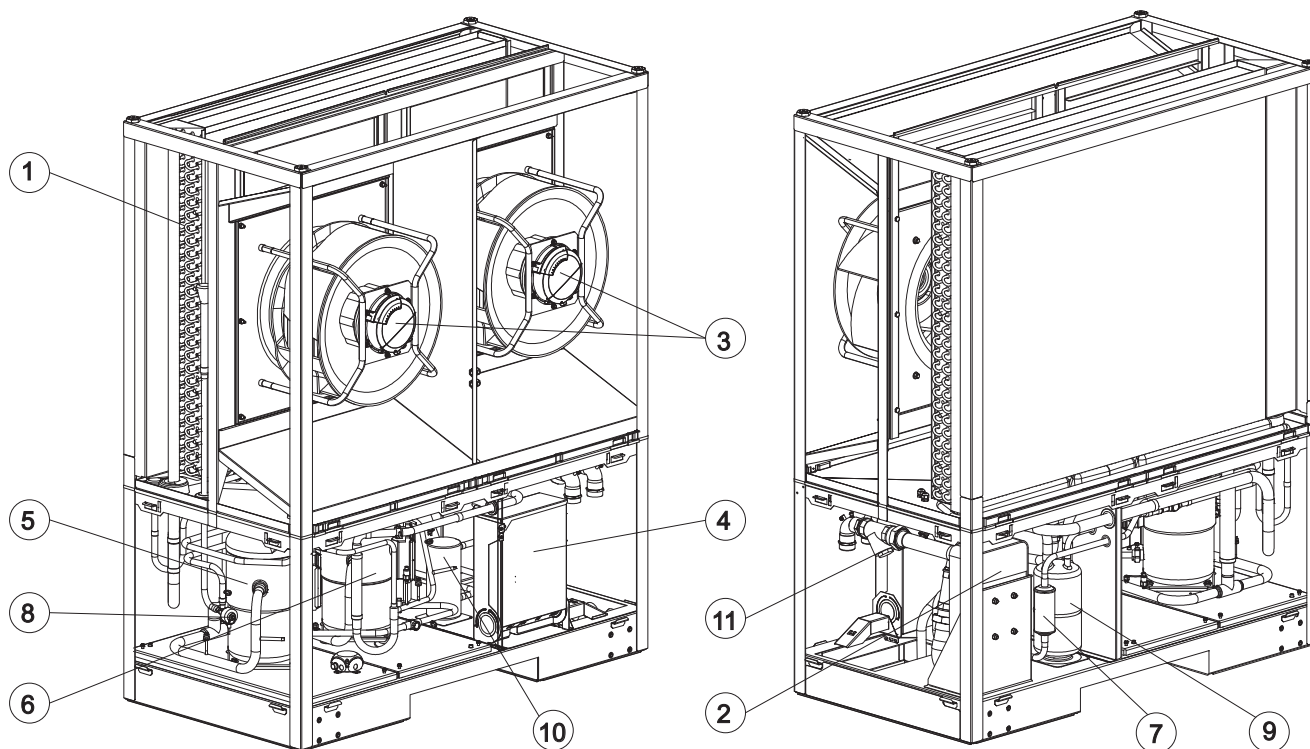
Przy niskich wartościach temperatury otoczenia na parowniku odkłada się wilgoć w postaci szronu, co niekorzystnie wpływa na przenoszenie ciepła. Nierównomierne oszronienie nie stanowi w tym przypadku wady. W razie potrzeby parownik jest automatycznie odszraniany przez pompę ciepła. Zależnie od warunków pogodowych, przy wydmuchu powietrza mogą powstawać wylizwy pary.

3 Zakres dostawy

3.1 Urządzenie podstawowe

Pompa ciepła zawiera poniższe podzespoły.

Obieg chłodniczy jest „hermetycznie zamknięty” i zawiera fluorowany czynnik chłodniczy R407C zarejestrowany w protokole z Kioto. Informacje dotyczące wartości GWP oraz ekwiwalentu CO₂ czynnika chłodniczego znajdują się w rozdziale Informacje o urządzeniu. Czynnik ten nie zawiera freonu, nie niszczy warstwy ozonowej i jest niepalny.



- 1) Parownik
- 2) Skraplacz
- 3) Wentylator
- 4) Skrzynka rozdzielcza
- 5) Sprężarka 1

- 6) Sprężarka 2
- 7) Osuszacz z filtrem
- 8) Zawór rozprężny
- 9) Wewnętrzny wymiennik ciepła
- 10) Kolektor
- 11) Filtr zanieczyszczeń

3.2 Skrzynka rozdzielcza

Rozdzielnia znajduje się w pompie ciepła. Po zdjęciu dolnej osłony czołowej i odkręceniu śruby mocującej znajdującej się po lewej stronie u góry można wychylić rozdzielnię.

W rozdzielni znajdują się zaciski przyłączeniowe do sieci, styczniki mocy oraz zespoły łagodnego rozrusznika.

3.3 Sterownik pompy ciepła

Podczas pracy pompy ciepła typu powietrze/woda należy stosować sterownik pompy ciepła wchodzący w zakres dostawy.

Sterownik pompy ciepła jest komfortowym, elektronicznym przyrządem regulacyjnym i sterowniczym. Steruje i nadzoruje on całą instalację grzewczą w zależności od temperatury zewnętrznej, przygotowanie ciepłej wody użytkowej oraz urządzenia bezpieczeństwa technicznego.

Czujnik temperatury zewnętrznej, który musi zostać zamontowany na miejscu montażu przez użytkownika, dołączony jest do jednostki pompy ciepła i sterownika pompy ciepła wraz z elementami mocującymi.

Sposób działania i posługiwanie się sterownikiem pompy ciepła są opisane w załączonej instrukcji użytkownika.

4 Transport

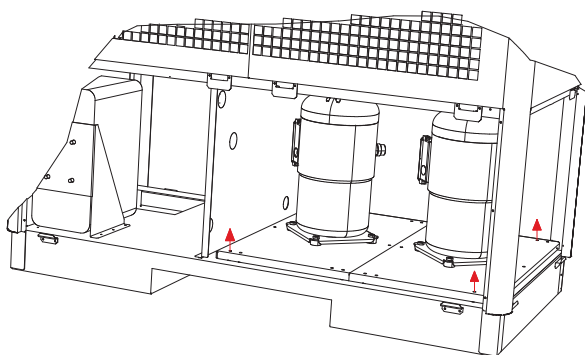
⚠ UWAGA!

Podczas transportu można przechylać pompę ciepła tylko do 45° (w każdym kierunku).

Transport do ostatecznego miejsca instalacji powinien być przeprowadzony za pomocą palety. Urządzenie podstawowe może być transportowane za pomocą wózka podnośnikowego lub dźwigu.

Po transporcie dźwigiem należy odkręcić uchwyty transportowe, a nawiercenia w ramie zaślepić załączonymi korkami zamkającymi.

Po przetransportowaniu należy usunąć zabezpieczenie transportowe przy podłodze po obu stronach urządzenia.



Usunąć/wkręcić
zabezpieczenie transportowe (4x)

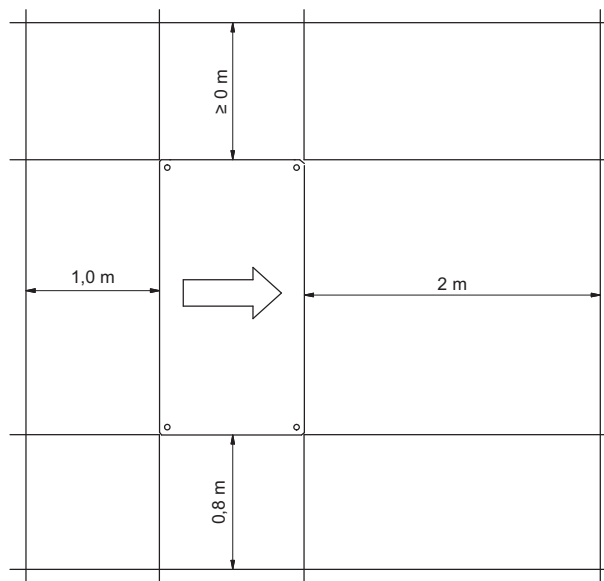
⚠ UWAGA!

Przed uruchomieniem należy usunąć zabezpieczenie transportowe.

5 Montaż

5.1 Informacje ogólne

Zasadniczo urządzenie należy ustawiać na stałej, równej, gładkiej i poziomej powierzchni. Rama urządzenia powinna przy tym szczelnie przylegać do podłoża na całym obwodzie, aby zapewnić odpowiednią izolację akustyczną i zapobiec ochłodzeniu części wypełnionych wodą oraz zabezpieczyć wnętrze urządzenia przed małymi zwierzętami. W przeciwnym razie może być konieczne użycie dodatkowych środków izolacyjnych. W celu wykluczenia przedostawania się małych zwierząt do wnętrza urządzenia konieczne jest np. uszczelnienie otworu przyłączeniowego w pokrywie dolnej. Ponadto pompa ciepła powinna być ustawiona tak, aby kierunek wydmuchu powietrza wentylatora przebiegał poprzecznie do głównego kierunku wiatru w celu umożliwienia bezproblemowego odszraniania parownika. Zasadniczo urządzenie jest przewidziane do instalacji na poziomie gruntu. Przy innych warunkach (np.: montaż na podłodze, płaskim dachu, itp.) lub w razie podwyższonego niebezpieczeństwa przewrócenia (np. wyeksponowane miejsce, duży napór wiatru itp.) należy przewidzieć dodatkowe zabezpieczenie przed przewróceniem. Odpowiedzialność za instalację pompy ciepła ponosi firma tworząca instalację. Należy przy tym uwzględnić uwarunkowania lokalne, takie jak przepisy budowlane, obciążenie statyczne budowli, napór wiatru itp. Należy umożliwić bezproblemowe przeprowadzanie prac konserwacyjnych. Jest to zapewnione przy zachowaniu przedstawionych na ilustracji odstępów od stałych ścian.



Podane wymiary obowiązują tylko dla instalacji pojedynczej.

i WSKAZÓWKA

Pompa ciepła nie nadaje się do eksploatacji na wysokości ponad 2000 metrów (nad poziomem morza).

⚠ UWAGA!

Obszar zasysania i wydmuchiwania nie może być zawężony ani zastawiony.

⚠ UWAGA!

Należy przestrzegać krajowych przepisów budowlanych!

⚠ UWAGA!

W przypadku montażu blisko ścian należy uwzględnić wpływ czynników wynikających z zasad fizyki budowli. W obszarze wydmuchu wentylatora nie powinny znajdować się okna ani drzwi.

⚠ UWAGA!

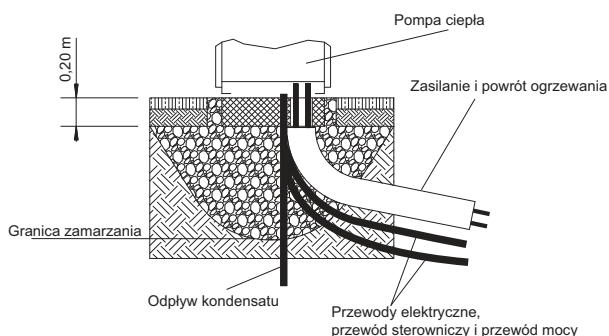
W przypadku montażu blisko ścian może dojść do zwiększonego osadzania się zanieczyszczeń z powodu przepływu powietrza w obszarze zasysania i wydmuchu. Chłodniejsze powietrze zewnętrzne powinno być wydychywane tak, aby nie zwiększać strat ciepła w sąsiadujących, ogrzewanych pomieszczeniach.

⚠ UWAGA!

Niedopuszczalna jest instalacja pompy ciepła w niekach albo na podwórkach z ograniczonym przepływem powietrza, ponieważ schłodzone i nagromadzone w nich powietrze jest ponownie zasysane przez pompę podczas jej dłuższej pracy.

5.2 Przewód kondensatu

Zgromadzony podczas pracy kondensat musi zostać odprowadzony przed jego zamarznięciem. Aby zapewnić prawidłowy odpływ, pompa ciepła musi być ustawiona poziomo. Rura kondensatu musi mieć średnicę min. 50 mm, a jej odprowadzenie do kanału ściekowego powinno być zabezpieczone przed mrozem. Nie należy kierować kondensatu bezpośrednio do kłarnika i rowu odpływowego. Agresywne opary oraz przewód kondensatu ułożony bez zabezpieczenia przed mrozem mogą spowodować zniszczenie parownika.

**⚠ UWAGA!**

Granica zamarzania może wahać się w zależności od regionu klimatycznego. Należy przestrzegać przepisów obowiązujących w danym kraju.

6 Montaż

6.1 Informacje ogólne

Przy pompie ciepła należy wykonać następujące przyłącza:

- zasilania / powroty instalacji grzewczej
- Odpływ kondensatu
- Przewód sterowniczy do sterownika pompy ciepła
- Zasilanie elektryczne

6.2 Przyłącze od strony wody grzewczej

Przyłącza od strony ogrzewania w pompie ciepła należy wykonać wewnątrz urządzenia. Dane dotyczące wielkości przyłączy należy zaczerpnąć z informacji o urządzeniu. Przyłączane węże są wyprowadzane z urządzenia do dołu. Opcjonalny zestaw rur, za pomocą którego można wykonać boczne wyprowadzenie przyłączy, jest do nabycia jako wyposażenie dodatkowe.

Podczas podłączania przewodów do pompy ciepła należy je przytrzymywać na przejściach za pomocą odpowiedniego kłucza.

Przed podłączeniem pompy ciepła od strony wody grzewczej należy przepłukać instalację grzewczą w celu usunięcia ewentualnych zanieczyszczeń, resztek materiałów uszczelniających itp. Nagromadzenie zanieczyszczeń w skraplaczu może doprowadzić do całkowitego zniszczenia pompy ciepła.

Po wykonaniu montażu od strony grzewczej instalację grzewczą należy napełnić, odpowietrzyć i sprawdzić pod kątem ewentualnych nieszczelności.

Podczas napełniania instalacji należy przestrzegać następujących zasad:

- surowa woda do napełniania i uzupełniania musi mieć jakość wody pitnej (bezbarwna, klarowna, bez osadów),
- woda do napełniania i uzupełniania musi być przefiltrowana (wielkość porów maks. 5 µm).

Nie można całkowicie zapobiec osadzeniu się kamienia w instalacjach ogrzewania ciepłej wody użytkowej, ale w instalacjach o temperaturze zasilania niższej niż 60 °C jest ono tak niewielkie, że można je pominąć. W przypadku wysokotemperaturowych pomp ciepła, a przede wszystkim instalacji biwalentnych o dużym zakresie mocy (połączenie pompa ciepła + kocioł), możliwe jest osiągnięcie temperatury zasilania o wartości 60 °C i wyższej. Z tego powodu woda do napełniania i uzupełniania pomp ciepła powinna spełniać wytyczne VDI 2035 – arkusz 1. Wartości twardości całkowitej są podane w tabeli.

Woda do napełniania i uzupełniania oraz woda grzewcza, w zależności od mocy grzewczej			
Łączna moc grzewcza w kW	Suma alkaliów w mol/m ³ (twardość całkowita w °dH)		
	Pojemność właściwa instalacji w l/kW Moc grzewcza ¹		
	≤ 20	> 20 do ≤ 50	> 50
≤ 50 Pojemność właściwa wody Generator ciepła > 0,3 k na kW ²	brak	≤ 3,0 (16,8)	< 0,05 (0,3)
≤ 50 Pojemność właściwa wody Generator ciepła > 0,3 k na kW ² (np. cyrkulacyjne podgrzewacze wody) oraz instalacje z elektrycznymi elementami grzejnymi	≤ 3,0 (16,8)	≤ 1,5 (8,4)	
> 50 kW do ≤ 200 kW	≤ 2,0 (11,2)	≤ 1,0 (5,6)	
> 200 kW do ≤ 600 kW	≤ 1,5 (8,4)	< 0,05 (0,3)	
> 600 kW	< 0,05 (0,3)		
Woda grzewcza, niezależnie od mocy grzewczej			
Tryb pracy	Przewodność elektryczna w μS/cm		
niska zawartość soli ³	> 10 do ≤ 100		
wysoka zawartość soli	> 100 do ≤ 1500		
	Wygląd		
	czysta, wolna od substancji powodujących osady		
Materiały w instalacji	Wartość pH		
bez stopów aluminium	8,2 do 10,0		
ze stopami aluminium	8,2 do 9,0		

1. W przypadku instalacji z kilkoma generatorami ciepła przy obliczaniu pojemności właściwej instalacji należy przyjąć najmniejszą indywidualną moc grzewczą.
2. W przypadku instalacji z kilkoma generatorami ciepła o różnych pojemnościach właściwych wody miarodajna jest najmniejsza pojemność właściwa wody.
3. W przypadku instalacji, których elementy wykonane są ze stopów aluminium, zalecane jest pełne zmiękczenie wody.

Rys. 6.1: Wytyczne dla wody do napełniania i uzupełniania instalacji według VDI 2035

W przypadku instalacji o ponadprzeciętnie dużej pojemności właściwej 50 l/kW norma VDI 2035 zaleca zastosowanie wody demineralizowanej oraz stabilizatora pH w celu zminimalizowania niebezpieczeństwa wystąpienia korozji w pompie ciepła oraz instalacji grzewczej.

⚠ UWAGA!

W przypadku zastosowania wody demineralizowanej należy zwrócić uwagę na to, aby nie została przekroczona minimalna dozwolona wartość pH 7,5 (minimalna dopuszczalna wartość dla miedzi). Niższa wartość może doprowadzić do zniszczenia pompy ciepła.

Wskazówka:

Przyłącza wody gorącej należy wykonać zgodnie z rysunkiem technicznym (patrz rozdz. 13 na str. 14) na zasadzie przeciwpływowej.

Ważne:

Należy koniecznie przestrzegać wskazówek / ustawień w instrukcji sterownika pompy ciepła i się do nich stosować. Nieuwzględnienie tego prowadzi do usterek w działaniu.

Minimalne natężenie przepływu wody grzewczej

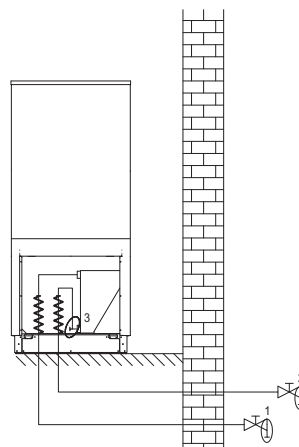
W każdym stanie pracy instalacji grzewczej należy zagwarantować minimalny przepływ wody grzewczej przez pompę ciepła. Można to osiągnąć np. przez zainstalowanie podwójnego różnicowego rozdzielacza bezciśnieniowego lub zaworu przelewowego. Ustawienie zaworu przelewowego jest objaśnione w rozdziale „Uruchomienie”. Niższa wartość minimalnego natężenia przepływu wody grzewczej może doprowadzić do całkowitego zniszczenia pompy ciepła w wyniku zamrożenia płytowego wymiennika ciepła w układzie chłodniczym.

Przepływ znamionowy został podany w informacjach o urządzeniu w zależności od maksymalnej temperatury zasilania i wymaga uwzględnienia przy projektowaniu systemu.

Podczas odszraniania i chłodzenia należy zapewnić podane „Minimalne natężenie przepływu wody grzewczej, podane dla doboru pompy” (patrz „Informacje o urządzeniu” na str. 11.). Zamontowany przełącznik przepływowy służy wyłącznie do wyłączania pompy ciepła przy nadzwyczajnym i nagłym spadku natężenia przepływu wody grzewczej, a nie do nadzoru i zabezpieczania przepływu znamionowego.

Ochrona przed mrozem

W przypadku instalacji pomp ciepła, w których nie można zagwarantować ochrony przed mrozem, należy zaplanować możliwość opróżnienia (patrz rysunek). Wraz z gotowością do pracy sterownika pompy ciepła i pompy obiegowej ogrzewania aktywna jest także funkcja ochrony antyzamrożeniowej sterownika pompy ciepła. W przypadku wyłączenia pompy ciepła z ruchu lub w razie awarii zasilania należy opróżnić instalację w pokazanych miejscach (patrz ilustracja) i ewentualnie ją przedmuchać. W przypadku instalacji pomp ciepła, w których nie można rozpoznać braku zasilania (domek letniskowy), obieg ogrzewania powinien być wyposażony w odpowiednią ochronę przed mrozem.



6.3 Przyłącze elektryczne

Łącznie należy doprowadzić do pompy ciepła 3 przewody/kable:

- Przyłączenie pompy ciepła do zasilania odbywa się poprzez dostępny w handlu pięciodrutowy kabel. Kabel musi być przygotowany przez użytkownika, a przekrój przewodu należy dobrać zgodnie z poborem mocy pompy ciepła (patrz załącznik Informacje o urządzeniu), jak również według odnośnych przepisów VDE (EN) i VNB. W układzie zasilania pompy ciepła należy przewidzieć odłączenie wszystkich biegunów zasilania z co najmniej 3 mm odstępem rozwarcia styków (np. blokada przedsiębiorstwa energetycznego, stycznik mocy). 3-biegunowy bezpiecznik samoczynny ze wspólnym wyzwaniem wszystkich przewodów zewnętrznych (prąd wyzwalający zgodnie z informacjami o urządzeniu) zapewnia ochronę przeciwzwarciową przy uwzględnieniu układu okablowania wewnętrznego. Ważne podzespoły pompy ciepła zawierają wewnętrzne zabezpieczenie przeciążeniowe. Przy podłączeniu należy zapewnić prawoskrętny kierunek wirowania pola zasilania. Kolejność faz: L1, L2, L3.

UWAGA!

Należy uwzględnić prawoskrętny kierunek wirowania pola elektrycznego: w przypadku nieprawidłowego okablowania rozruch pompy ciepła jest niemożliwy. Odpowiednie ostrzeżenie zostanie wyświetlone na panelu sterownika pompy ciepła (dopasować okablowanie).

- Napięcie sterowania jest doprowadzane poprzez sterownik pompy ciepła. W tym celu należy ułożyć 3-biegunowy przewód zgodnie z dokumentacją elektryczną. Więcej informacji na temat okablowania sterownika pompy ciepła znajduje się w instrukcji obsługi sterownika.
- Ekranowany przewód komunikacyjny (J-Y(ST)Y ..LG) (nie wchodzi w zakres dostawy) łączy sterownik pompy ciepła z wbudowanym do pompy ciepła regulatorem układem chłodniczym. Dokładniejsze instrukcje są zawarte w instrukcji użytkownika sterownika pompy ciepła oraz w dokumentacji elektrycznej.

WSKAZÓWKA

Przewód komunikacyjny jest niezbędny do funkcjonowania pomp ciepła typu powietrze/woda zainstalowanych na zewnątrz. Przewód powinien być ekranowany i ułożony oddzielnie od przewodu mocy

6.3.1 Przyłącze czujnika zapotrzebowania

Do sterownika pompy ciepła dołączono czujnik zapotrzebowania R2.2 (NTC 10). Należy go zamontować w zależności od zastosowanego układu hydraulicznego.

Jeśli czujnik zapotrzebowania nie zostanie podłączony, w przypadku przerwania komunikacji ze sterownikiem pompy ciepła regulacja drugiego generatora ciepła będzie niemożliwa.

WSKAZÓWKA

Zamontowany w pompie ciepła czujnik powrotu R2 jest aktywny podczas pracy sprężarki i nie należy go odłączać.

7 Uruchomienie

7.1 Informacje ogólne

Aby zapewnić prawidłowe uruchomienie, powinien je przeprowadzić autoryzowany przez producenta serwis posprzedażowy. Przy spełnieniu określonych warunków możliwa jest dodatkowa gwarancja produktu.

7.2 Przygotowanie

Przed uruchomieniem należy sprawdzić następujące punkty:

- Wszystkie podłączenia pompy ciepła muszą być zamontowane tak, jak opisano w rozdziale 6.
- W obiegu grzewczym muszą być otwarte wszystkie zawory, które mogłyby niekorzystnie wpłynąć na prawidłowy przepływ wody grzewczej.
- Drogi zasysania i wydmuchu powietrza muszą być wolne.
- Kierunek obrotu wentylatora musi odpowiadać kierunkowi strzałki.
- Ustawienia sterownika pompy ciepła muszą być dopasowane do instalacji grzewczej zgodnie z jego instrukcją użytkownika.
- Musi być zapewniony odpływ kondensatu.
- Przed montażem pompy ciepła należy profesjonalnie przepłukać sieć hydrauliczną. Dotyczy to również przewodu doprowadzającego do pompy ciepła. Pompa ciepła może być podłączona hydraulicznie dopiero po przepłukaniu.
- Filtry zanieczyszczeń znajdujące się standardowo w urządzeniu lub dołączone do instalacji należy sprawdzić i w razie potrzeby wyczyścić najwcześniej po 4 tygodniach, a najpóźniej po 8 tygodniach od uruchomienia pompy ciepła lub zmian w systemie grzewczym. W zależności od stopnia zanieczyszczenia należy przewidzieć dalsze okresy konserwacji, które muszą być ustalone i przeprowadzone przez osobę fachową i wykwalifikowaną.

Specjalne wskazówki dotyczące integracji pomp ciepła w istniejących systemach (przypadki renowacji):

Istniejąca sieć ciepłownicza (materiały rur, rodzaje połączeń itp.) oraz istniejące powierzchnie grzewcze (np. grzejniki, ogrzewanie podłogowe itp.) mogą mieć wpływ na jakość wody w istniejącym budynku. Szczególnie w przypadku zastosowania spawanych rur stalowych lub rur, które nie są szczelne pod względem dyfuzji tlenu, mogą pojawić się osady, kamień, szlam lub podobne, które mogą prowadzić do uszkodzeń w systemie pompy ciepła. Może to doprowadzić do całkowitej awarii pompy ciepła. Aby tego uniknąć, należy wziąć pod uwagę następujące środki:

- Zgodność z warunkami i jakością wody
- Płukanie układu hydraulicznego
- Okresy konserwacji filtrów zanieczyszczeń

Jeżeli w sieci hydraulicznej należy spodziewać się osadów lub cząstek ferromagnetycznych, to przed wprowadzeniem medium do pompy ciepła należy na miejscu przewidzieć separatory osadów lub separatory magnetytu. Okresy konserwacji powinny być ustalone przez kompetentną i wykwalifikowaną osobę.

7.3 Sposób postępowania

Uruchomienie pompy ciepła odbywa się za pośrednictwem sterownika pompy ciepła. Wszystkie jego ustawienia muszą być przeprowadzone zgodnie z jego instrukcją.

Uruchomienie nie jest możliwe przy temperaturze wody grzewczej poniżej 7 °C. Woda w zbiorniku buforowym musi zostać nagrzana za pomocą drugiego generatora ciepła do co najmniej 22 °C.

Aby uruchomienie odbywało się bez zakłóceń, należy przestrzegać następującej kolejności przebiegu:

- 1) Zamknąć wszystkie obiegi odbiorcze.
- 2) Zapewnić przepływ wody pompy ciepła.
- 3) Na sterowniku pompy ciepła wybrać tryb pracy "Zima".
- 4) W menu Funkcje specjalne musi zostać włączony program „Uruchomienie”.
- 5) Odczekać, aż temperatura powrotu osiągnie minimum 29 °C.
- 6) Następnie powoli otwierać kolejno zawory obiegów grzewczych – dzięki powolnemu otwieraniu danego obiegu ogrzewania stopniowo będzie wzrastało natężenie przepływu wody grzewczej. Temperatura wody grzewczej w zbiorniku buforowym nie może przy tym spadać poniżej 24 °C, aby w każdej chwili umożliwić odszranianie pompy ciepła.
- 7) Jeżeli wszystkie obiegi grzewcze są całkowicie otwarte i utrzymana jest temperatura powrotu min. 22 °C, to uruchomienie zostało zakończone.

⚠ UWAGA!

Użytkowanie pompy ciepła przy zbyt niskiej temperaturze systemu może doprowadzić do całkowitego zniszczenia pompy.

8 Czyszczenie / pielęgnacja

8.1 Pielęgnacja

W celu uniknięcia uszkodzenia lakieru należy unikać opierania i odkładania przedmiotów na urządzeniu. Zewnętrzne części pompy ciepła mogą być czyszczone za pomocą wilgotnej szmatki i środków czyszczących powszechnie dostępnych w handlu.

i WSKAZÓWKA

Zabrania się używania środków czyszczących zawierających piasek, sodę, kwasy lub chlor, ponieważ mogą one szkodliwie wpłynąć na powierzchnię.

Aby zapobiec usterkom spowodowanym osadzeniem zanieczyszczeń w wymienniku ciepła pompy ciepła, należy zadbać o to, aby nie dopuścić do zanieczyszczenia wymiennika ciepła w instalacji grzewczej. Jeżeli jednak doszło do zakłóceń w pracy spowodowanych zanieczyszczeniami, urządzenie należy oczyścić w opisany niżej sposób.

8.2 Czyszczenie od strony grzewczej

⚠ UWAGA!

Zamontowane filtry zanieczyszczeń należy czyścić w regularnych odstępach.

Odstępy konserwacyjne należy ustalić w zależności od stopnia zanieczyszczenia instalacji. Należy przy tym oczyścić wkład sitka.

W celu oczyszczenia obiegu grzewczy należy pozbawić ciśnienia w obszarze filtra zanieczyszczeń, wyjąć wkład sitka poprzez odkręcenie komory sitka i oczyścić.

Przy montażu w odwrotnej kolejności należy zwrócić uwagę na prawidłowe zamocowanie wkładu sitka i szczelność połączenia śrubowego.

Tlen znajdujący się w obiegu wody grzewczej może doprowadzić do powstawania produktów utleniania (rdzy), szczególnie w przypadku zastosowania podzespołów stalowych. Rdza może przedostać się do systemu grzewczego poprzez zawory, pompy obiegowe lub rury z tworzywa sztucznego. Dlatego trzeba zwrócić szczególną uwagę na szczelność dyfuzyjną całego orurowania.

i WSKAZÓWKA

Aby zapobiec odkładaniu się osadów (np. rdzy) w skraplaczu pompy ciepła, zaleca się zastosowanie odpowiedniego systemu ochrony przeciwkorozyjnej. Zalecamy wyposażenie instalacji grzewczej otwartej dyfuzyjnie w instalację elektrofizycznej ochrony przeciwkorozyjnej (np. instalacja ELYSATOR).

Także pozostałości środków smarnych i uszczelniających mogą zanieczyścić wodę grzewczą.

Jeżeli jej zanieczyszczenie jest tak silne, że obniża sprawność skraplacza w pompie ciepła, instalator musi oczyścić urządzenie.

Według dzisiejszego stanu wiedzy zalecamy czyszczenie roztworem 5% kwasu fosforowego lub też, w przypadku gdy urządzenie wymaga częstszego mycia, roztworem 5% kwasu mrówkowego.

W obu przypadkach płyn do czyszczenia powinien mieć temperaturę pomieszczenia. Wymiennik ciepła zaleca się płukać w kierunku przeciwnym do normalnego kierunku przepływu.

W celu wykluczenia przedostawania się zawierającego kwas środka czyszczącego do obiegu instalacji grzewczej zalecamy podłączenie urządzenia do płukania bezpośrednio na zasilaniu i powrocie skraplacza pompy ciepła.

W celu wykluczenia uszkodzenia systemu przez ewentualne pozostałe resztki preparatów czyszczących wskazane jest dokładne przepłukanie go odpowiednimi środkami neutralizującymi.

Ważne jest ostrożne stosowanie kwasów i przestrzeganie przepisów ustalonych przez branżowe towarzystwa ubezpieczeniowe.

Należy zawsze przestrzegać informacji producenta środka czyszczącego.

8.3 Czyszczenie od strony powietrza

Parownik, wentylator i odpływ kondensatu powinny być czyszczone przed każdym okresem grzewczym (liście, gałęzie itd.).

UWAGA!

Przed otwarciem urządzenia należy upewnić się, że wszystkie obwody elektryczne są odłączone od źródła napięcia.

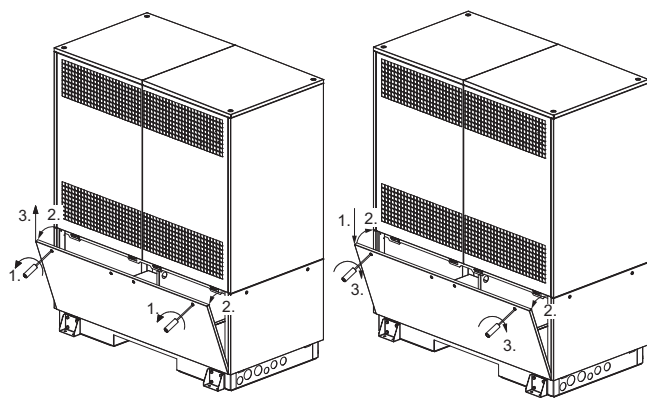
Zaleca się unikanie ostrych i twardych przedmiotów przy czyszczeniu, aby nie doprowadzić do uszkodzenia parownika i wanny kondensatu.

Przy ekstremalnych warunkach atmosferycznych (np. zamiecie śnieżne) w pojedynczych przypadkach może dojść do powstawania lodu na kratkach zasysania i wydmuchu powietrza. Aby zapewnić minimalny przepływ powietrza, obszary zasysania i wydmuchu należy w takiej sytuacji oczyścić z lodu i śniegu.

Aby zapewnić bezproblemowy odpływ z wanny kondensatu, należy ją regularnie kontrolować i w razie potrzeby oczyszczać.

Aby dostać się do wnętrza urządzenia, można zdjąć wszystkie blachy okładzin przednich.

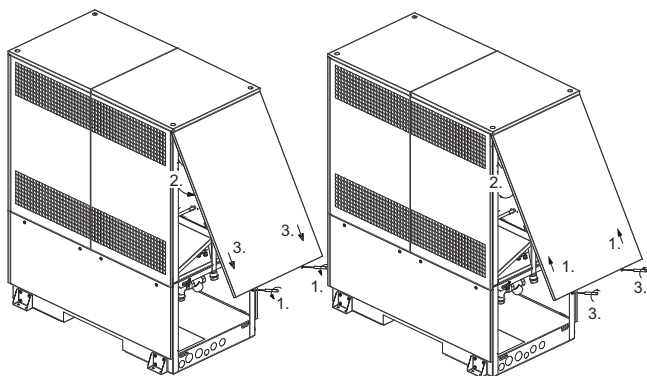
W tym celu należy odkręcić obydwie elementy blokujące. Następnie lekko przechylić pokrywę do przodu i wyciągnąć do góry.



Otwarcie pokryw dolnych

Zamknięcie pokryw dolnych

Górne blachy są zahaczone o blachę pokrywową. W celu demontażu należy poluzować obie śruby i wysunąć blachy przez pociągnięcie do tyłu.



Otwieranie górnych blach pokrywowych

Zamykanie górnych blach pokrywowych

9 Usterki / wyszukiwanie błędów

Pompa ciepła jest produktem wysokiej jakości i dlatego powinna pracować bez zakłóceń. W przypadku wystąpienia jakiegokolwiek usterki zostanie to pokazane na wyświetlaczu sterownika pompy ciepła. Więcej informacji na ten temat znajdują Państwo na stronie „Usterki i wyszukiwanie błędów” w instrukcji użytkownika sterownika pompy ciepła. Jeżeli usterki nie można usunąć samodzielnie, wówczas należy powiadomić odpowiedni serwis posprzedażowy.

UWAGA!

Przed otwarciem urządzenia należy upewnić się, że wszystkie obwody elektryczne są odłączone od źródła napięcia.

Po odłączeniu zasilania należy odczekać co najmniej 5 minut, aby zapewnić rozładowanie naładowanych elementów elektrycznych.

UWAGA!

Prace przy pompie ciepła mogą być wykonywane tylko przez autoryzowany i fachowy serwis posprzedażowy.

10 Wyłączenie z eksploatacji / utylizacja

Przed wymontowaniem pompy ciepła, należy odłączyć ją od zasilania i zabezpieczyć na wszystkich wejściach i wyjściach. Demontaż pompy ciepła musi przeprowadzić personel wykwalifikowany. Należy przy tym przestrzegać istotnych pod względem ochrony środowiska naturalnego wymogów w zakresie odzysku, użycia wtórnego oraz utylizacji materiałów eksploatacyjnych i części konstrukcyjnych zgodnie z aktualnymi normami. Należy też zwrócić szczególną uwagę na prawidłową utylizację oleju i czynnika chłodniczego.


11 Informacje o urządzeniu

1	Kod typu i kod zamówieniowy	LA 3860	
2	Konstrukcja		
	Dolne źródło	Powietrze	
2.1	Wersja	Uniwersalna	
2.2	Regulator	WPM montowany do ściany	
2.3	Licznik energii cieplnej	zintegrowany	
2.4	Miejsce instalacji	Na zewnątrz	
2.5	Poziom mocy	2	
3	Limity pracy		
3.1	Zasilanie / powrót wody grzewczej ¹	°C	do 60 -2(do 62 -2) ² / od 22
	Powietrze (grzanie)	°C	od -22 do +40
4	Przepływ, hałas		
4.1	Natężenie przepływu wody grzewczej / wewnętrzna różnica ciśnień		
	Minimalne natężenie przepływu wody grzewczej dla doboru pompy A7/W35/30	m ³ /h / Pa	6,0 / 18000 ³
	A7/W45/40	m ³ /h / Pa	5,8 / 16800
	A7/W55/47	m ³ /h / Pa	3,4 / 9400
4.2	Poziom mocy akustycznej według EN 12102 Tryb normalny / tryb obniżony ⁴	dB(A)	78 / ---
4.3	Poziom ciśnienia akustycznego w odległości 10 m(strona wydmuchu) ⁵ Tryb normalny / tryb obniżony ⁴	dB(A)	46 / ---
4.4	Natężenie przepływu powietrza (zakres regulacji wentylatora EC)	m ³ /h	0-25 000
5	Wymiary, masa i pojemności		
5.1	Wymiary urządzenia bez przyłączy ⁶	wys. × szer. × dł. mm	2300 × 1900 × 1000
5.2	Masa jednostki(-ek) transportowej(-ych) łącznie z opakowaniem	kg	870
5.3	Przyłącza urządzenia do ogrzewania	cal	Rp 2"
5.4	Czynnik chłodniczy / masa całkowita	typ / kg	R407C / 15,7
5.5	Wartość GWP / ekwiwalent CO ₂	--- / t	1774 / 27
5.6	Obieg chłodniczy zamknięty hermetycznie		tak
5.7	Smar / ilość całkowita	typ / litr	POE (RL32-3MAF) / 8,0
5.8	Objętość wody grzewczej (chłodzącej) w urządzeniu	l	10,4
6	Przyłącze elektryczne		
6.1	Napięcie zasilania / bezpiecznik / typ RCD		3~/PE 400 V (50 Hz) / C50A / B
6.2	Napięcie sterowania / bezpiecznik dla WPM		1~/N/PE 230 V (50 Hz) / 6,3 AT
6.3	Stopień ochrony według EN 60529		IP24
6.4	Ograniczenie prądu rozruchu		Rozrusznik łagodnego startu
6.5	Kontrola pola wirującego		Tak
6.6	Prąd rozruchu	A	60
6.7	Znamionowy pobór mocy A7/W35 / maks. pobór ⁷	kW	7,8 / 26,4
6.8	Prąd znamionowy A7/W35 / cos φ	A / ---	14,2 / 0,80
6.9	Pobór mocy zabezpieczenia sprężarki (na sprężarkę)	W	120
6.10	Pobór mocy wentylatora	kW	do 5,0
7	Spełnia europejskie wymogi bezpieczeństwa		patrz deklaracja zgodności CE
8	Pozostałe cechy modelu		
8.1	Sposób odszraniania (w zależności od potrzeb)		Odwrócenie obiegu
8.2	Ochrona wanny kondensatu przed mrozem / woda w urządzeniu zabezpieczona przed zamarzaniem		ogrzewana / tak
8.3	Maks. nadciśnienie robocze (dolne źródło ciepła / zrzut ciepła)	bar	3,0

9 Moc / współczynnik wydajności					
9.1	SCOP (sezonowy współczynnik wydajności) w średnim klimacie 35 °C / 55 °C			4,01 / 3,40	
9.2	η_s średni klimat 35 °C / 55 °C			157 / 133	
9.3	Moc grzewcza / współczynnik wydajności ⁷ dolne źródło / zrzut ciepła			EN 14511	
	Powietrze / woda	poziom mocy	1	2 ⁹	
	przy A-15 / W35	kW / ---	16,9 / 2,6	31,7 / 2,6	
	przy A-7 / W35	kW / ---	22,2 / 3,2	38,0 / 3,0	
	przy A2 / W35	kW / ---	26,6 / 3,6	43,4 / 3,4	
	przy A7 / W35-30	kW / ---	35,3 / 4,5		
	przy A12 / W35	kW / ---	38,1 / 4,8		
	przy A7 / W45-40	kW / ---	32,9 / 3,7		
	przy A7 / W55-47	kW / ---	31,7 / 3,2		

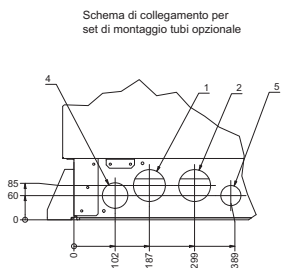
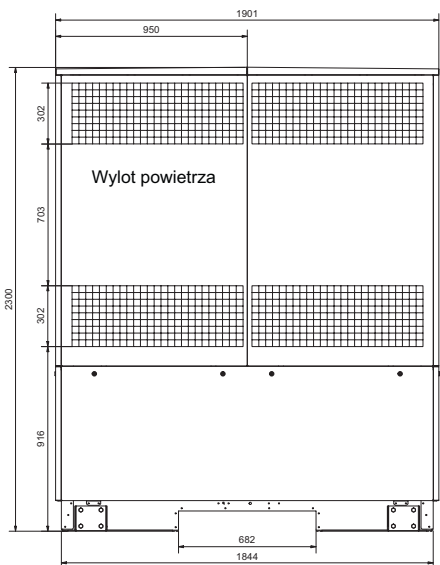
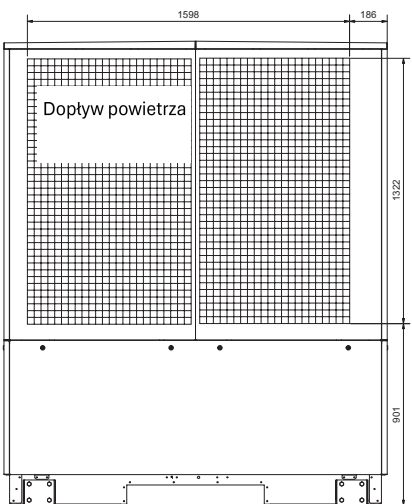
1. Przy temperaturach powietrza od -22 °C do 0 °C wzrost temperatury zasilania od 45 °C do 60 °C.
2. Podana maksymalna temperatura zasilania wody dotyczy natężenia przepływu wody grzewczej przy A7 / W55-47.
3. Dla bezawaryjnej pracy na zasilaniu pompy i podczas odszraniania musi być zapewnione podane „Minimalne natężenie przepływu wody grzewczej dla doboru pompy”. Elektroniczneysterowanie pompy obiegu odbiorczego M16 poprzez WPM umożliwia zmniejszenie strumienia objętościowego w trybie grzania.
4. W trybie obniżonym moc grzewcza i COP są redukowane o ok. 5%
5. Podany poziom ciśnienia akustycznego odpowiada odgłosom eksploatacji pompy ciepła w trybie grzania przy temperaturze zasilania 55 °C. Podany poziom ciśnienia akustycznego przedstawia poziom pola swobodnego. W zależności od miejsca instalacji mierzone wartości mogą się różnić nawet o 16 dB(A).
6. Należy pamiętać, że potrzebne będzie dodatkowe miejsce na przyłącze rurowe oraz do obsługi i konserwacji
7. Dane te charakteryzują wielkość i efektywność urządzenia. Pod względem ekonomicznym i energetycznym należy uwzględnić punkt biwalentny i regulację. Wartości te można uzyskać wyłącznie z czystymi nośnikami ciepła. Ze wskazówkami dotyczącymi pielęgnacji, uruchomienia i eksploatacji należy zapoznać się w odpowiednich rozdziałach instrukcji montażu i użytkowania. Np. A7 / W35 oznacza przy tym: temperatura dolnego źródła 7 °C oraz temperatura zasilania wody grzewczej 35 °C.
8. Pompa obiegowa ogrzewania i sterownik pompy ciepła muszą być zawsze gotowe do pracy.
9. W przypadku specjalnych zastosowań ze zwiększonym zapotrzebowaniem na ciepło przy wysokich temperaturach należy skontaktować się z naszym działem projektowym.

12 Informacja o produkcji zgodna z rozporządzeniem (UE) nr 813/2013, Załącznik II, Tabela 2

Wymogi dotyczące informacji na temat ogrzewaczy pomieszczeń z pompą ciepła i wielofunkcyjnych ogrzewaczy z pompą ciepła							
Model(-e)	LA 3860						
Pompa ciepła powietrze/woda	tak						
Pompa ciepła woda/woda	nie						
Pompa ciepła solanka/woda	nie						
Niskotemperaturowa pompa ciepła	nie						
Wyposażona w dodatkowy ogrzewacz	nie						
Wielofunkcyjny ogrzewacz z pompą ciepła	nie						
Parametry podaje się dla zastosowań w średnich temperaturach, z wyjątkiem niskotemperaturowych pomp ciepła. W przypadku niskotemperaturowych pomp ciepła parametry podaje się dla zastosowań w niskich temperaturach.							
Parametry są deklarowane dla warunków klimatu umiarkowanego:							
Parametr	Symbol	Wartość	Jednostka	Parametr	Symbol	Wartość	Jednostka
Znamionowa moc cieplna (*)	Prated	35	kW	Sezonowa efektywność energetyczna ogrzewania pomieszczeń	η_s	130	%
Deklarowana wydajność grzewcza przy częściowym obciążeniu w temperaturze pomieszczenia 20 °C i temperaturze zewnętrznej Tj				Deklarowany wskaźnik efektywności lub wskaźnik zużycia energii pierwotnej przy częściowym obciążeniu w temperaturze pomieszczenia 20 °C i temperaturze zewnętrznej Tj			
Tj = - 7°C	Pdh	39,0	kW	Tj = - 7°C	COPd	2,41	-
Tj = + 2°C	Pdh	26,4	kW	Tj = + 2°C	COPd	3,30	-
Tj = + 7°C	Pdh	33,8	kW	Tj = + 7°C	COPd	4,19	-
Tj = + 12°C	Pdh	39,7	kW	Tj = + 12°C	COPd	4,76	-
Tj = temperatura dwuwartościowa	Pdh	36,0	kW	Tj = temperatura dwuwartościowa	COPd	2,22	-
Tj = graniczna temperatura robocza	Pdh	36,0	kW	Tj = graniczna temperatura robocza	COPd	2,22	-
Pompy ciepła powietrze/ woda: Tj = -15°C (jeżeli TOL < -20°C)				Pompy ciepła powietrze/ woda: Tj = -15°C (jeżeli TOL < -20°C)			
Temperatura dwuwartościowa	T _{biv}	-10	°C	Pompy ciepła powietrze/ woda: Graniczna temperatura robocza	TOL	-10	°C
Wydajność w okresie cyklu w interwale dla ogrzewania	P _{cych}	-	kW	Wydajność w okresie cyklu w interwale	COP _{cyc}	-	-
Współczynnik strat (**)	Cdh	0,90	-	Graniczna temperatura robocza dla podgrzewania wody	WTOL	60	°C
Pobór mocy w trybach innych niż aktywny				Ogrzewacz dodatkowy			
Tryb wyłączenia	P _{OFF}	0,030	kW	Rated heat output (*)	P _{sup}	0	kW
Tryb wyłączzonego termostatu	P _{TO}	0,029	kW	Rodzaj pobieranej energii	elektryczny		
Tryb czuwania	P _{SB}	0,030	kW				
Tryb włączonej grzałki karteru	P _{CK}	0,095	kW				
Pozostałe parametry							
Regulacja wydajności	wydajność stała			Pompy ciepła powietrze/ woda: znamionowy przepływ powietrza na zewnątrz	-	14000	m ³ /h
Poziom mocy akustycznej w pomieszczeniu/na zewnątrz	L _{WA}	- / 78	dB	Pompy ciepła woda/solanka-woda: znamionowe natężenie przepływu solanki lub wody, zewnętrzny wymiennik ciepła	-	--	m ³ /h
Emisje tlenków azotu	NO _x	-	(mg/kWh)				
Wielofunkcyjne ogrzewacze z pompą ciepła:							
Deklarowany profil obciążeń	-			Efektywność energetyczna podgrzewania wody	η_{wh}	-	%
Dzienne zużycie energii elektrycznej	Q _{elec}	-	kWh	Dzienne zużycie paliwa	Q _{fuel}	-	kWh
Dane kontaktowe: Glen Dimplex Deutschland GmbH, Am Goldenen Feld 18, 95326 Kulmbach							
(*) W przypadku ogrzewaczy pomieszczeń z pompą ciepła i wielofunkcyjnych ogrzewaczy z pompą ciepła znamionowa moc cieplna Prated jest równa obciążeniu obliczeniowemu dla trybu ogrzewania Pdesignh , a znamionowa moc cieplna ogrzewacza dodatkowego wydajności grzewczej dla trybu ogrzewania sup(Tj).							
(**) Jeżeli współczynnik Cdh nie został wyznaczony przez pomiar, współczynnik strat przyjmuje wartość domyślną Cdh = 0,9.							
(--) nie dotyczy							

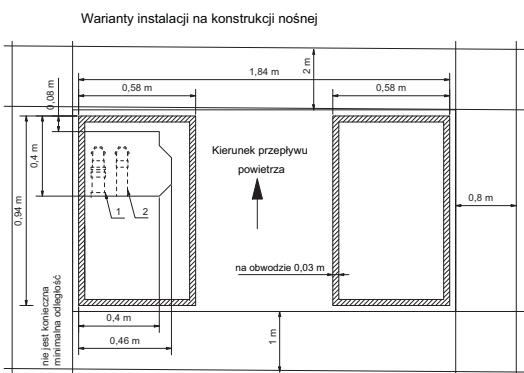
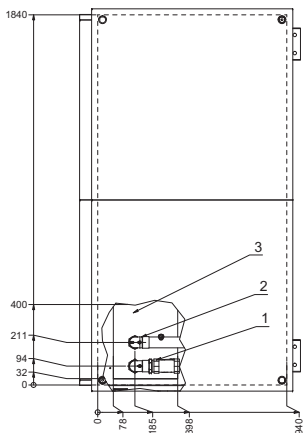
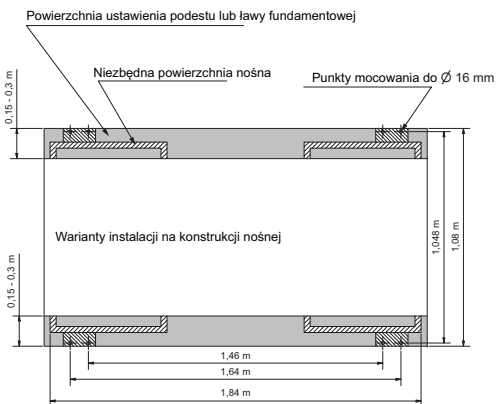
13 Rysunki wymiarowe

13.1 Rysunek wymiarowy



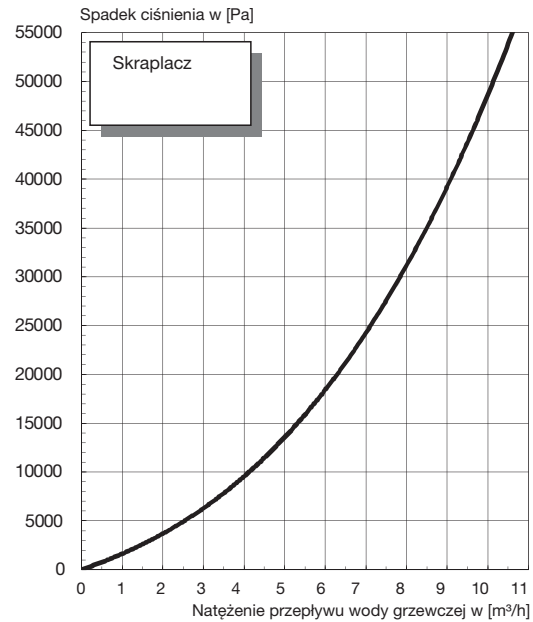
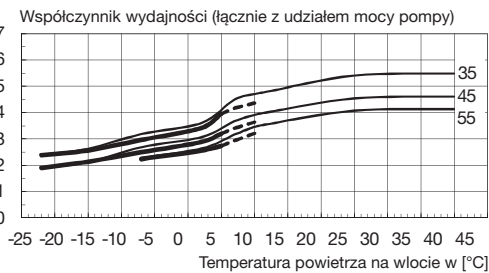
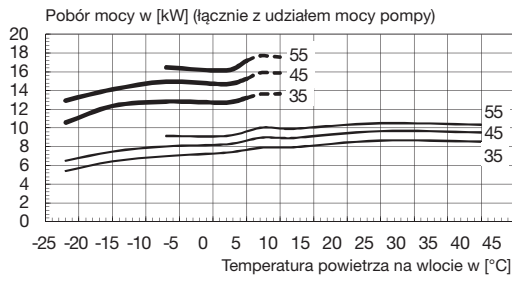
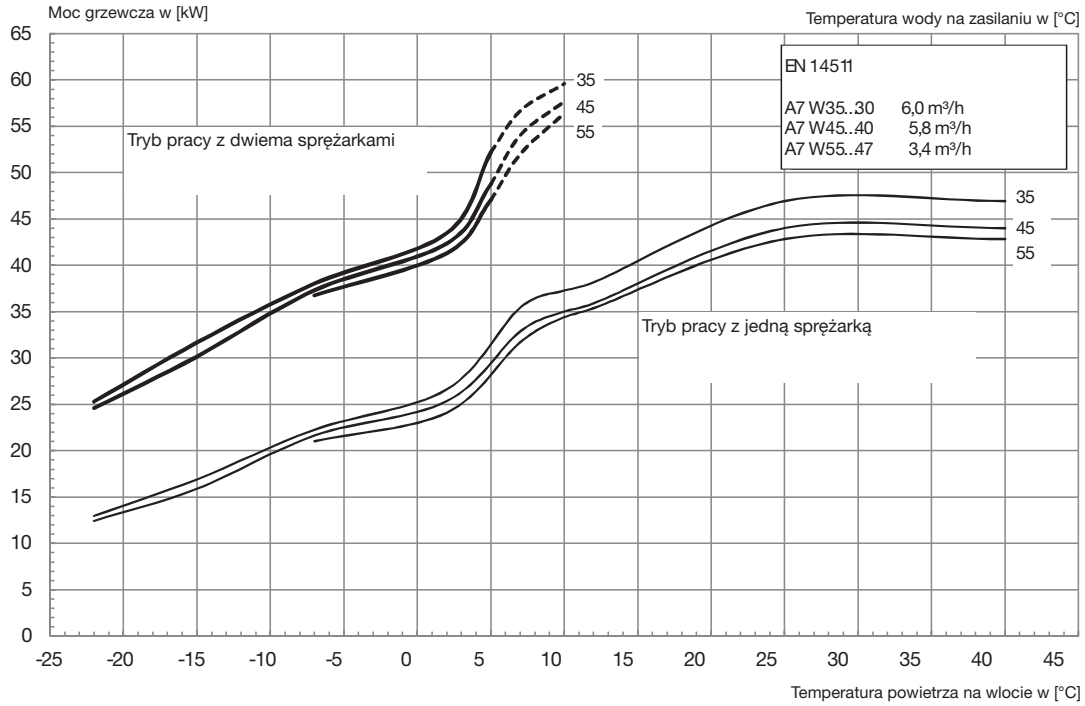
A (1 : 5)

- 1 Zasilanie ogrzewania
wyjście z PC
R 2
- 2 Powrót ogrzewania
wejście do PC
R 2
- 3 Obszar przepustu
przewodów elektrycznych / kondensatu
- 4 Opcjonalny przepust
Przewody elektryczne
- 5 Opcjonalny przepust
kondensatu
Konieczna ochrona przed mrozem

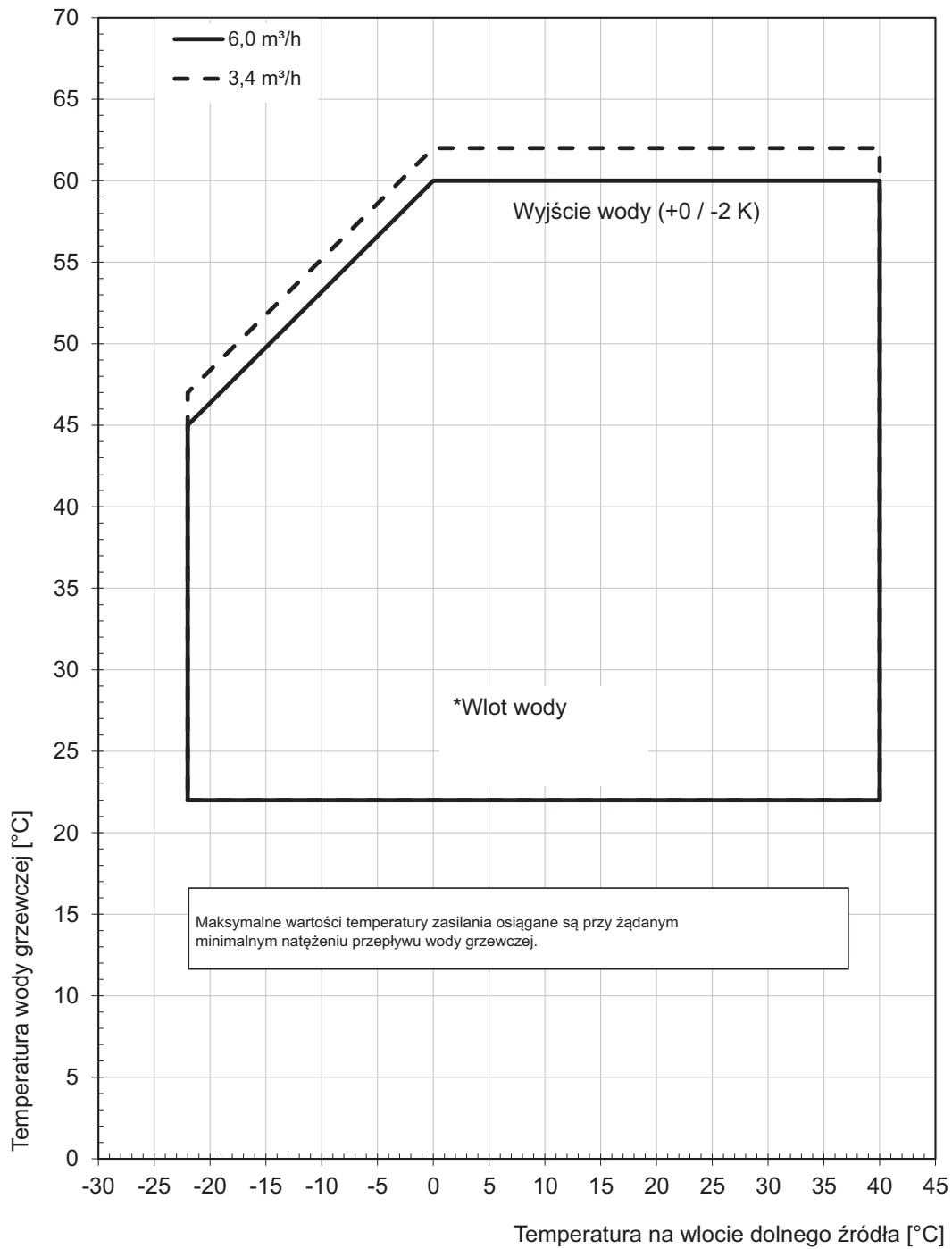


14 Wykresy

14.1 Charakterystyki - grzanie



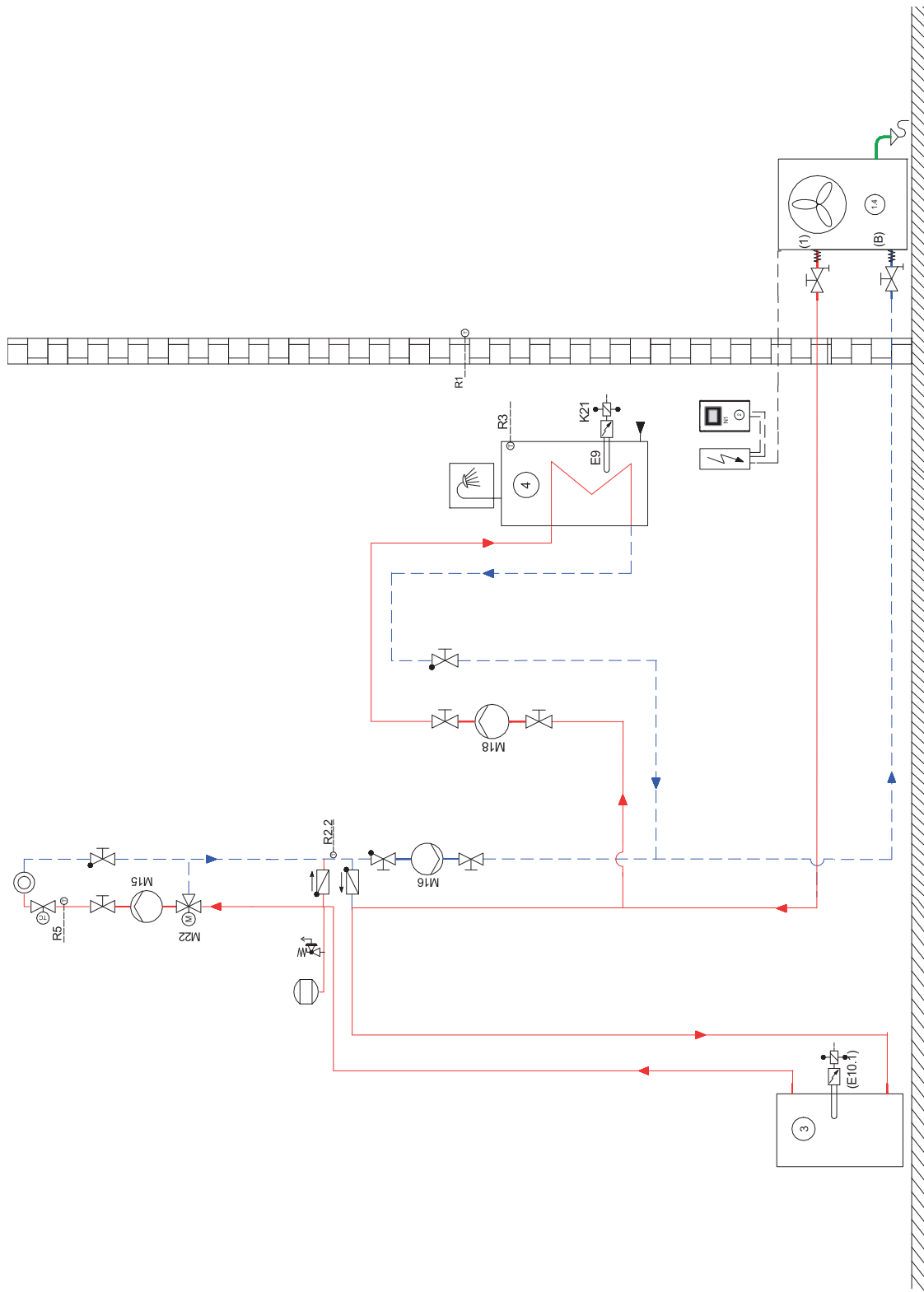
14.2 Wykres limitów pracy, grzanie













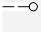






*Dla pomp ciepła typu powietrze/woda minimalna temperatura wody grzewczej stanowi minimalną temperaturę powrotu

15 Schematy układu

15.1 Schematy układów hydraulicznych



15.2 Legenda

	Zawór odcinający
	Zespół zaworów bezpieczeństwa
	Pompa obiegowa
	Naczynie wyrównawcze
	Zawór sterowany temperaturą pomieszczenia
	Zawór odcinający z zaworem zwrotnym
	Zawór odcinający z odwodnieniem
	Odbiornik ciepła
	Czterodrogowy zawór przełączający
	Czujnik temperatury
	Elastyczny wąż przyłączeniowy
	Zawór zwrotny
	Mieszacz trójdrogowy
	Pompa ciepła typu powietrze/woda
	Sterownik pompy ciepła
	Szeregowy zbiornik buforowy
	Zbiornik ciepłej wody użytkowej
E9	Grzałka kołnierzowa ciepłej wody użytkowej
E10.1	Grzałka zanurzeniowa
K20	Stycznik drugiego generator ciepła
K21	Stycznik grzałki kołnierzowej
M15	Pompa ładująca ciepłą wodę użytkową
M16	Dodatkowa pompa obiegowa
M18	Mieszacz 2. obieg grzewczy
M22	Pokojowa stacja klimatyczna 2
N1	Czujnik zewnętrzny naścienny
N3	Dodatkowy czujnik powrotu
N4	Czujnik temperatury ciepłej wody użytkowej
R1	Grzałka kołnierzowa ciepłej wody użytkowej
R2.2	Czujnik zapotrzebowania
R3	Stycznik drugiego generator ciepła
R5	Stycznik grzałki kołnierzowej

16 Deklaracja zgodności

Aktualną Deklarację zgodności WE można pobrać na stronie:

<https://dimplex.de/la3860>



Glen Dimplex Deutschland

Centrala

Glen Dimplex Deutschland GmbH
Am Goldenen Feld 18
D-95326 Kulmbach

T +49 9221 709-101
F +49 9221 709-339
info@dimplex.de
www.dimplex.de

Serwis na miejscu

Serwis posprzedażowy, wsparcie techniczne i części zamienne. Wsparcie przed instalacją i po instalacji urządzeń.

T +49 9221 709-545
F +49 9221 709-924545
pn - cz: w godz. od 7:00 do 17:00
pt: w godz. od 7:00 do 15:00
service@dimplex.de

Poza godzinami pracy w sytuacjach awaryjnych dostępna jest nasza całodobowa infolinia

Zlecenie do serwisu posprzedażowego poprzez Internet:
www.dimplex.de/dienstleistungen-dimplex